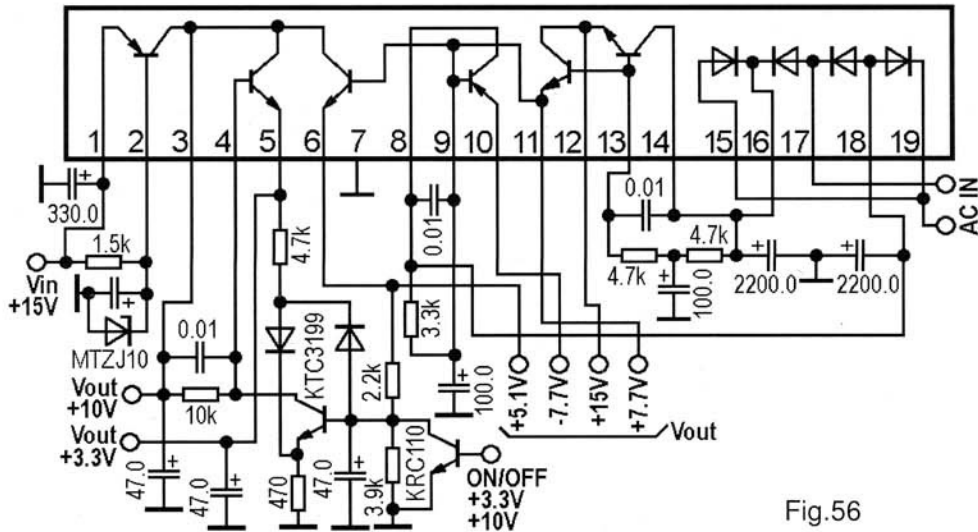
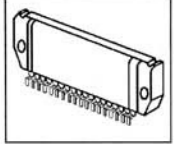


Diode rectifier and 6-output linear voltage regulator



STK470-010

Fig.56

The **STK470-010** is a combination of four rectifier diodes (rectifier bridge) and a linear 6-output voltage regulator.

Applications:

- home consumer electronics

Features:

- four high current rectifier diodes can be connected in bridge configuration
- dual (bipolar, symmetrical) voltage outputs
- cutoff function to cut off 2 outputs (+3.3V and +10V) by external signal

Fig.56 shows a typical application and the internal structure.

Im **STK470-010** sind vier Gleichrichterdioden (Gleichrichterbrücke) und ein linearer Spannungsregler mit 6 Ausgängen integriert.

Anwendungen:

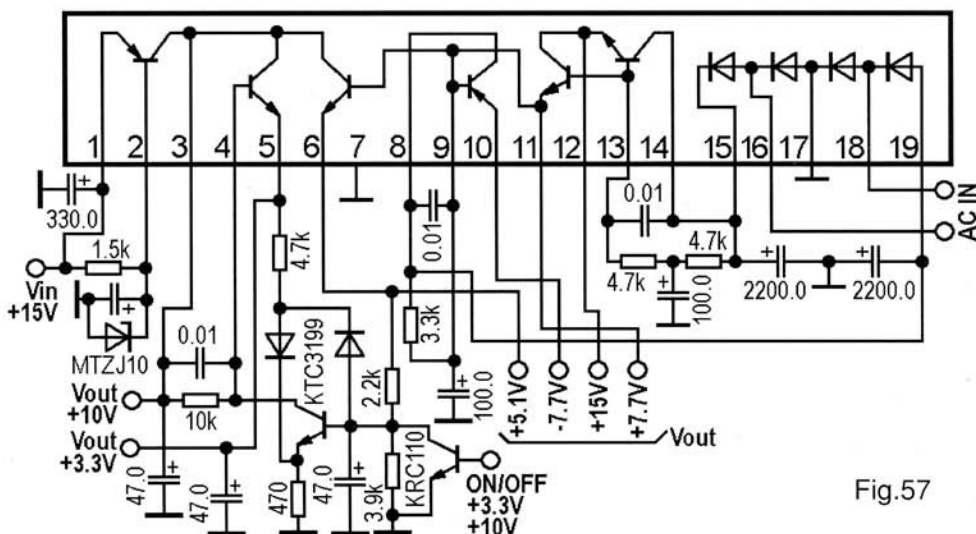
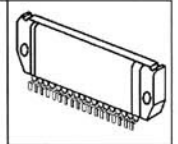
- Home Consumer Electronic

Eigenschaften:

- 4 „High-Current“ Gleichrichterdioden können zu einem Brückengleichrichter zusammenschaltbar werden
 - bipolare/symmetrische Ausgangsspannungen
 - „Cutoff“, es können 2 Ausgangsspannungen (+3,3V und +10V) über ein externes Signal abgeschaltet werden
- Fig.56 zeigt eine typische Anwendung und die interne Struktur des ICs.

Type	Case	V _{in1,max}	V _{in2,max}	V _{ac,max}	V _{out1,nom}	V _{out2,nom}	V _{out3,nom}	V _{out4,nom}	V _{out5,nom}	V _{out6,nom}
STK470-010	H5A-18	+15V	+30V	~65V	+10V/1A	+3.3V/0.5A	+7.7V/1A	-7.7V/1A	+5.1V/1A	+15V/2A

Diode rectifier and 6-output linear voltage regulator



STK470-020

Fig.57

The **STK470-020** is a combination of four rectifier diodes (rectifier bridge) and a linear 6-output voltage regulator.

Applications:

- home consumer electronics

Features:

- four high current rectifier diodes can be connected in bridge configuration
 - dual (bipolar, symmetrical) voltage outputs
 - cutoff function to cut off 2 outputs (+3.3V and +10V) by external signal
 - high accuracy line (30mV/V) and load (30mV/A) regulation
- Fig.57 shows a typical application and the internal structure.

Im **STK470-020** sind vier Gleichrichterdioden (Gleichrichterbrücke) und ein linearer Spannungsregler mit 6 Ausgängen integriert.

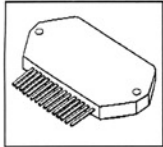
Anwendungen:

- Home Consumer Electronic

Eigenschaften:

- 4 „High-Current“ Gleichrichterdioden können zu einem Brückengleichrichter zusammenschalten werden
 - bipolare/symmetrische Ausgangsspannungen
 - „Cutoff“, es können 2 Ausgangsspannungen (+3,3V und +10V) über ein externes Signal abgeschalten werden
 - hochgenaue Spannungsregelung (30mV/V) und Lastausregelung (30mV/A)
- Fig.57 zeigt eine typische Anwendung und die interne Struktur des ICs.

Type	Case	V _{in1,max}	V _{in2,max}	V _{ac,max}	V _{out1,nom}	V _{out2,nom}	V _{out3,nom}	V _{out4,nom}	V _{out5,nom}	V _{out6,nom}
STK470-020	H5A-19	+15V	+30V	~65V	+10V/1A	+3.3V/0.5A	+7.7V/1A	-7.7V/1A	+5.1V/1A	+15V/2A



5-output linear voltage regulator

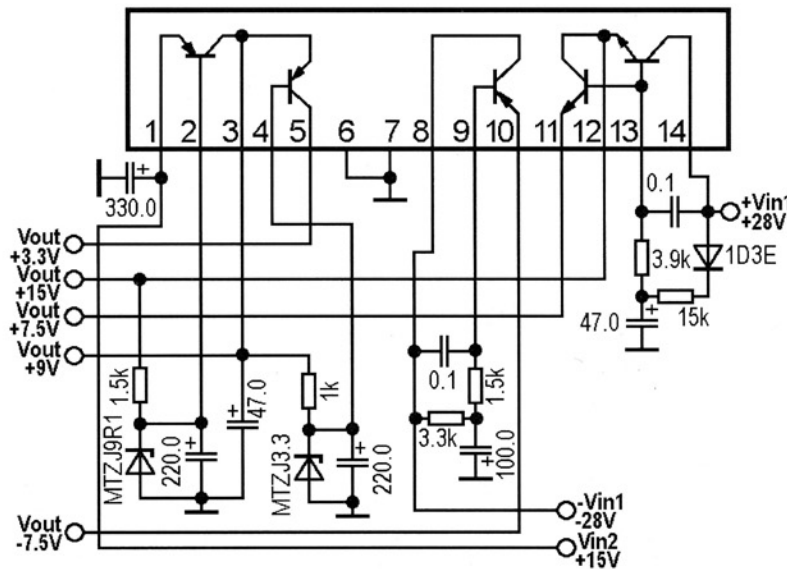


Fig.58

STK470-050A

The **STK470-050A** is a linear 5-output voltage regulator.

Applications:

- home consumer electronics

Features:

- dual (bipolar, symmetrical) voltage outputs
 - high output current
 - high accuracy line (30mV/V) and load (30mV/A) regulation
- Fig.58 shows a typical application and the internal structure.

Das IC **STK470-050A** ist ein linearer Spannungsregler mit 5 Ausgängen.

Anwendungen:

- Home Consumer Electronic

Eigenschaften:

- bipolare/symmetrische Ausgangsspannungen
 - hoher Ausgangsstrom
 - hochgenaue Spannungsregelung (30mV/V) und Lastausregelung (30mV/A)
- Fig.58 zeigt eine typische Anwendung und die interne Struktur des ICs.

Type	Case	V _{in1,max}	V _{in2,max}	V _{bias,max}	V _{out1,nom}	V _{out2,nom}	V _{out3,nom}	V _{out4,nom}	V _{out5,nom}
STK470-050A	H2-14	+15V	+30V	-30V	+9V/1A	+3.3V/0.5A	+7.5V/1A	-7.5V/1A	+15V/2A

Diode rectifier and 6-output linear voltage regulator

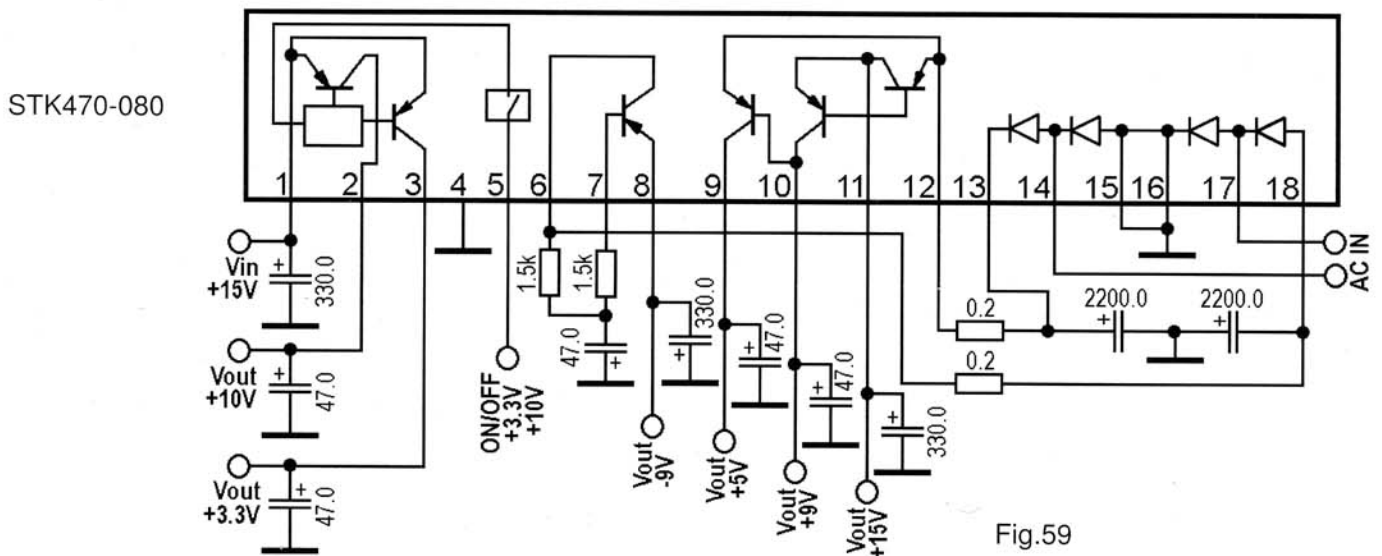
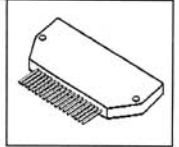


Fig.59

The **STK470-080** is a combination of four rectifier diodes (rectifier bridge) and a linear 6-output voltage regulator.

Applications:

- home consumer electronics

Features:

- high current rectifier diodes can be connected in bridge configuration
- dual (bipolar, symmetrical) voltage outputs
- high output current
- cutoff function to cut off 2 outputs (+3.3V and +10V) by external signal
- high accuracy line (30mV/V) and load (30mV/A) regulation

Fig.59 shows a typical application and the internal structure..

Im **STK470-080** sind vier Gleichrichterdioden (Gleichrichterbrücke) und ein linearer Spannungsregler mit 6 Ausgängen integriert.

Anwendungen:

- Home Consumer Electronic

Eigenschaften:

- 4 „High-Current“ Gleichrichterdioden können zu einem Brückengleichrichter zusammengeschaltet werden
- bipolare/symmetrische Ausgangsspannungen
- hoher Ausgangsstrom
- „Cutoff“, es können 2 Ausgangsspannungen (+3,3V und +10V) über ein externes Signal abgeschaltet werden
- hochgenaue Spannungsregelung (30mV/V) und Lastausregelung (30mV/A)

Fig.59 zeigt eine typische Anwendung und die interne Struktur des ICs.

Type	Case	V _{in1,max}	V _{in2,max}	V _{ac,max}	V _{out1,nom}	V _{out2,nom}	V _{out3,nom}	V _{out4,nom}	V _{out5,nom}	V _{out6,nom}
STK470-080	H4-18	+15V	+30V	~60V	+10V/1A	+3.3V/0.5A	+9V/1A	-9V/1A	+5V/1A	+15V/2A