

4 通道馬達伺服驅動 IC

PT7954

簡介

PT7954 是一款四通道的 BTL(Bridge Transfer Link)驅動 IC，該 IC 適用於 CD/CD-ROM、DVD-ROM 和 DVD 播放機機芯等的馬達及線圈的驅動。其中兩個通道用電流反饋方式，以減少由感性負載所引起的電流相移。

特性

- 工作電壓 4.0~12V
- 內建過熱保護電路
- 內建關閉功能電路
- 電位轉換電路

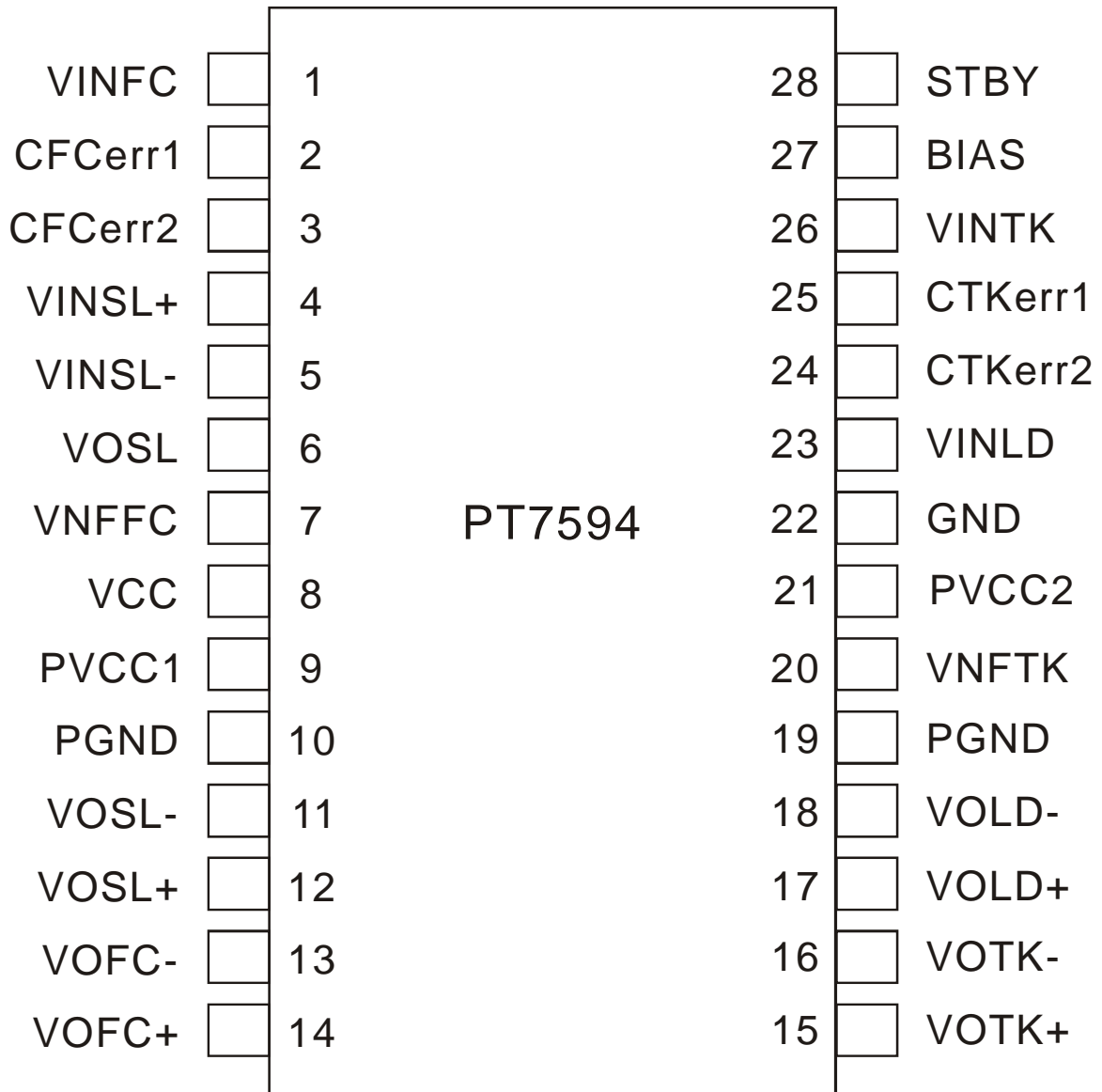
應用

- CD
- CD-ROM
- DVD
- DVD-ROM

4 通道馬達伺服驅動 IC

PT7954

腳位圖



4 通道馬達伺服驅動 IC

PT7954

訂購資訊

型號	包裝型式	正印
PT7954	HSO Package, 28 Pin	PT7954
PT7954 (L)	HSO Package, 28 Pin	PT7954

Notes:

1. (L) = Lead Free
2. The Lead Free mark is put in front of the date code.