

LA4735 — モノリシックリニア集積回路
37W 4チャンネル (ブリッジ回路) パワーアンプ

暫定規格

LA4735は、37W 4チャンネルブリッジ回路内蔵で、外付部品を極少化したカー用パワーアンプICである。

- 特長**
- ・最大出力表示 37W×4チャンネル ($V_{CC}=14.4V, 4\Omega, 1kHz$)。
 - ・35W×4チャンネル ($V_{CC}=13.7V, 4\Omega, 1kHz$)。
 - ・外付け部品極少7点 (発振止めCR, NF, BSコンデンサ不要)。

- 機能**
- ・ミュート機能内蔵。
 - ・スタンバイSW内蔵。
 - ・各種保護回路内蔵 (天絡, 地絡, 負荷ショート, 過電圧, 熱保護)。
 - ・電源出力印加 (+B印加)耐量16V以上 (目標)。
 - ・GNDオープン地絡耐量16V (目標)。

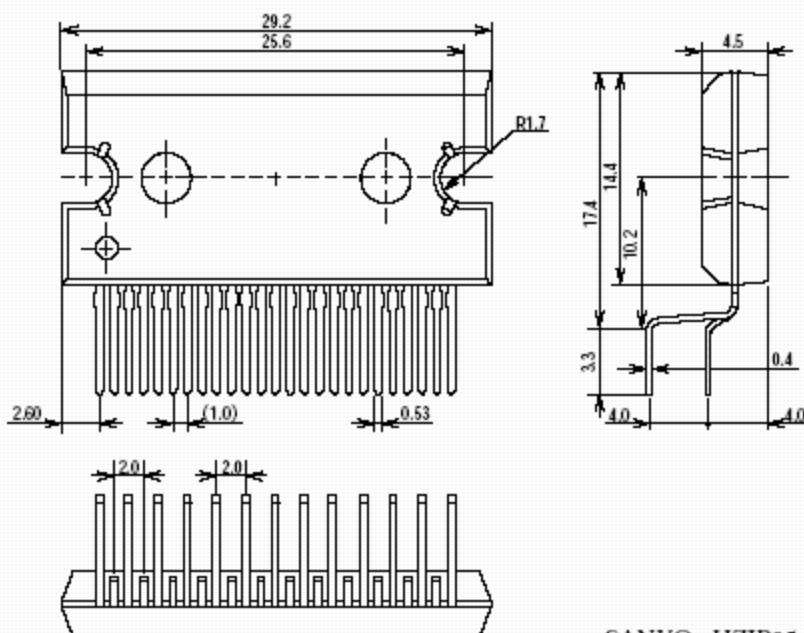
最大定格 / $T_a=25^\circ C$

項目	記号	条件	値	単位
最大電源電圧	$V_{CC\ max1}$	有信号	18	V
	$V_{CC\ max2}$	無信号	26	V
最大出力電流	I_{Opeak}		4.5/ch	A
許容消費電力	$Pd\ max$	無限大放熱板付	50	W
動作周囲温度	T_{opr}		-40~+85	$^\circ C$
保存周囲温度	T_{stg}		-40~+150	$^\circ C$

動作条件 / $T_a=25^\circ C$

項目	記号	値	単位
推奨電源電圧	V_{CC}	14.4	V
推奨負荷抵抗	R_L	4	Ω
動作電源電圧範囲	$V_{CC\ op}$	9~18	V

外形図 3236
(unit : mm)



■本書記載の製品は、極めて高度の信頼性を要する用途(生命維持装置、航空機のコントロールシステム等、多大な人的・物的損害を及ぼす恐れのある用途)に対応する仕様にはなっておりません。そのような場合には、あらかじめ三洋電機販売窓口までご相談下さい。

■本書記載の規格値(最大定格、動作条件範囲等)を瞬時たりとも越えて使用し、その結果発生した機器の欠陥について、弊社は責任を負いません。

SANYO : HZIP25

動作特性 / Ta=25°C, VCC=14.4V, f=1kHz, RL=4Ω, Rg=600Ω

			min	typ	max	unit
無信号時電流	ICCO	RL=∞, Rg=0		200		mA
スタンバイ電流	Ist	Vst=0V			10	μA
出力オフセット電圧	VNoffset	Rg=0	-100		+100	mV
電圧利得	VG	VO=0dBm		26		dB
電圧利得差	ΔVG		-1		+1	dB
出力電力	PO1	THD=10%		26		W
	PO max1	VCC=13.7V, VIN=5Vrms		35		W
	PO max2	VIN=5Vrms		37		W
全高調波ひずみ率	THD	PO=4W		0.05		%
チャンネルセパレーション	CHsep	VO=0dBm, Rg=10kΩ		65		dB
リップル除去率	SVRR	f _r =100Hz, VR=0dBm, Rg=0		60		dB
出力雑音電圧	VNO	Rg=0, B.P.F.=20Hz~20kHz		100		μVrms
ミュート減衰量	Mute(att)	VO=20dBm		80		dB

応用回路例 および ブロック図

