

Гра електронний кубик з сенсорним управлінням **K225.1**



Опис пристрою

Конструктор представляє собою набір, для складання електронного грального кубика, з сенсорним керуванням. Кубик "викидає", випадковим чином, число від 1 до 6, у вигляді кількості світлодіодів, що світяться. Управління кубика – сенсорне: потрібно доторкнутися рукою до гвинтиків кубика, на 2-5 секунд, і відпустити. Живиться кубик від елемента CR2032. У кубика реалізовано функцію самовідключення, при тривалому простої, близько 30 секунд, щоб зберегти заряд батареї.

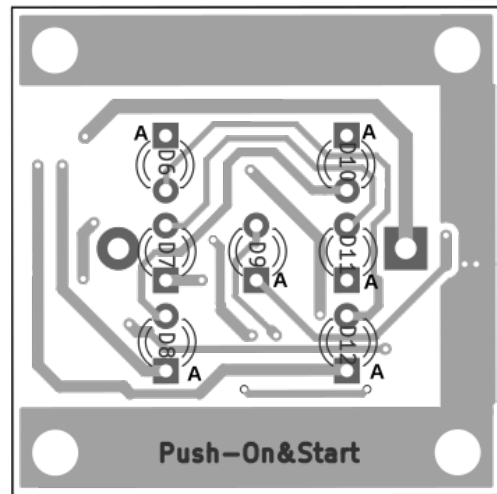
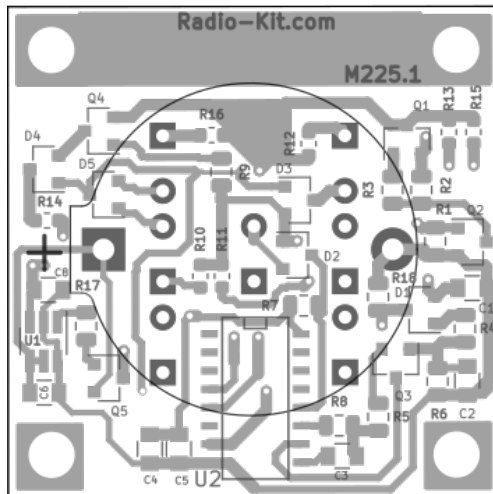
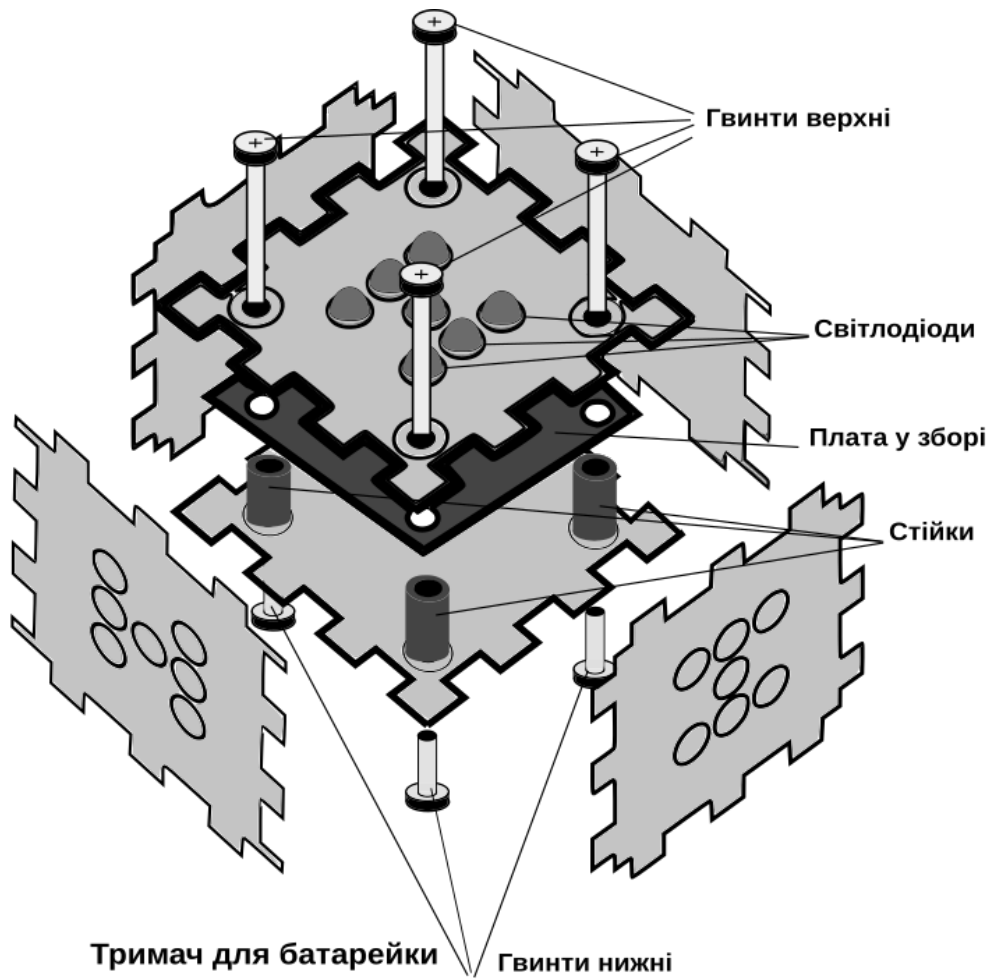
Щоб увімкнути кубик, торкніться рукою гвинтів кубика. Повинні засвітитися світлодіоди, відображаючи число 5. При тривалому утриманні руки числа почнуть змінюватися, і швидкість перебору чисел почне зростати до максимальної. Достатньо 2-5 секунд контакту з сенсором. Ви можете в будь-який момент зняти руку з сенсорів, тим самим запустивши алгоритм зупинки перебору чисел, наприкінці якого зупиниться на деякому випадковому числі. Повторний дотик до сенсору запустять алгоритм перебору чисел знову. І т.д.

Випадковість реалізована на підставі факторів, таких як: час утримання руки на сенсорі, числа, з якого починає перебір чисел, температури навколишнього середовища, та величини розкидів елементів РС-елементів, на яких побудована схема.

Схема живиться від слаботочної батарейки типу CR2032 і оптимізована на мінімальне споживання енергії, якої вистачає надовго, звичайно ж, залежно від інтенсивності користування.

RU Состав набора:	UA Склад набору:	EN The kit includes:
Плата в сборе - 1 шт.	Плата в зборі - 1 шт.	Assembly board - 1 pc.
Светодиоды - 7 шт.	Світлодіоди - 7 шт.	LEDs - 7 pcs.
Держатель батарейки - 1 шт.	Тримач батарейки - 1 шт.	Battery holder - 1 pc.
Батарейка CR2032 - 1 шт.	Батарейка CR2032 - 1 шт.	CR2032 battery - 1 pc.
Детали корпуса - 6 шт.	Деталі корпусу - 6 шт.	Body parts - 6 pcs.
Винты М3 - 8 шт.	Гвинти М3 - 8 шт.	M3 screws - 8 pcs.
Стойки шестигранные - 4 шт.	Стійки шестигранні - 4 шт.	Screwed sleeve - 4 pcs.

Схема збірки кубика



Игра электронный кубик с сенсорным управлением
K225.1



Описание модуля

Конструктор представляет собой набор, для сборки электронного игрального кубика, с сенсорным управлением. Устройство "выбрасывает", случайным образом, число от 1 до 6, в виде количества светящихся светодиодов. Управление кубика - сенсорное: человеку нужно прикоснуться рукой к винтикам кубика, на 2-5 секунд, и отпустить. Питается кубик от элемента CR2032. У кубика реализовано функцию самоотключения, при продолжительном простое, около 30 секунд, чтобы сохранить заряд батарейки.

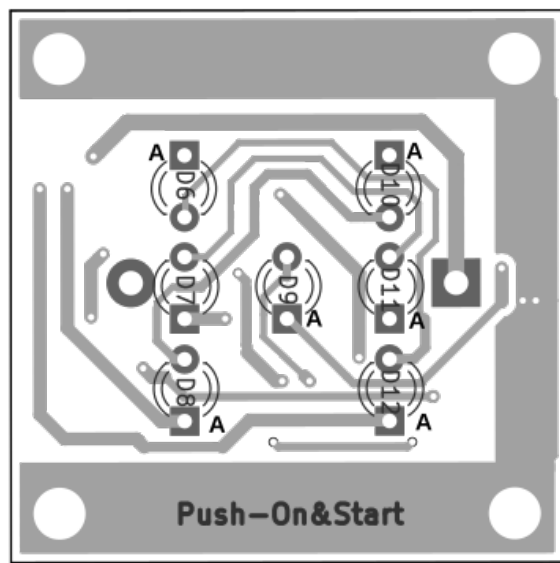
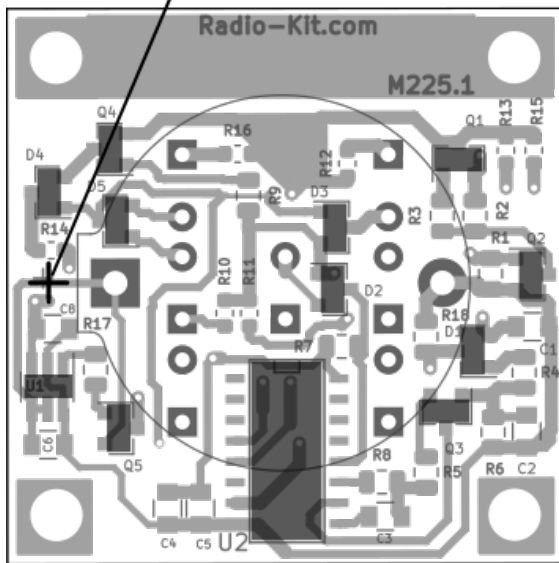
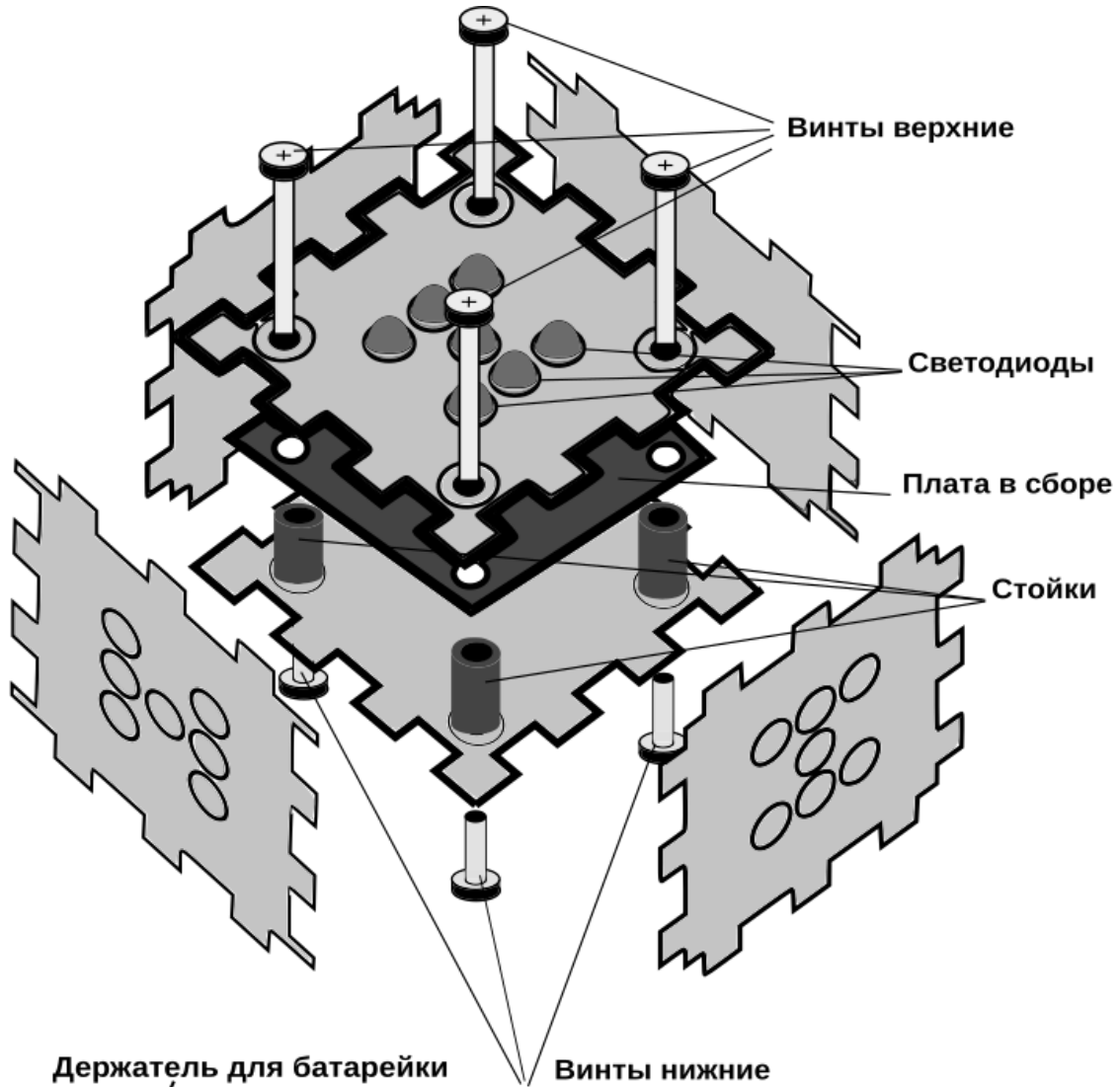
Чтобы включить кубик, прикоснитесь рукой к винтикам кубика. Должны засветиться светодиоды, отображая число 5. При продолжительном удержании руки, числа начнут меняться, и скорость перебора чисел начнет возрастать до максимальной. Достаточно 2-5 секунд прикоснуться рукой и отпустить сенсор. Вы можете в любой момент снять руку с сенсоров, тем самым запустив алгоритм останова перебора чисел, в конце которого остановится на некотором, случайном числе. Повторные прикосновения к сенсорам запустят алгоритм перебора чисел опять. И т.д.

Случайность реализована на основании случайных факторов, таких, как: время удержания руки на сенсоре, числа, с которого начинает перебор чисел, температуры окружающей среды, и величины разбросов элементов RC-элементов, на которых построена схема.

Схема питается от слаботочной батарейки, типа CR2032, и оптимизирована на минимальное потребление энергии, которой хватает надолго, конечно же, в зависимости от интенсивности пользования.

RU Состав набора:	UA Склад набору:	EN The kit includes:
Плата в сборе - 1 шт.	Плата в зборі - 1 шт.	Assembly board - 1 pc.
Светодиоды - 7 шт.	Світлодіоди - 7 шт.	LEDs - 7 pcs.
Держатель батарейки - 1 шт.	Тримач батарейки - 1 шт.	Battery holder - 1 pc.
Батарейка CR2032 - 1 шт.	Батарейка CR2032 - 1 шт.	CR2032 battery - 1 pc.
Детали корпуса - 6 шт.	Деталі корпусу - 6 шт.	Body parts - 6 pcs.
Винты М3 - 8 шт.	Гвинти М3 - 8 шт.	M3 screws - 8 pcs.
Стойки шестигранные - 4 шт.	Стійки шестигранні - 4 шт.	Screwed sleeve - 4 pcs.

Схема сборки кубика



RADIO-KIT

Game electronic cube with touch control K225.1



Description of the module

The designer is a set, for assembling an electronic dice, with touch control. The device "ejects", randomly, the number from 1 to 6, in the form of the number of glow LEDs. Dice management - touch control: you need to touch your hand to the cube screws, for 2-5 seconds, and remove your hand. The Dice is powered by the CR2032 element. The Dice has a self-exclusion function, with a long stalemate, about 30 seconds to keep the battery charge.

To turn on the dice, tap your hand on dice screws. LEDs should be glow, reflecting the number 5. With the long holding of the arm will begin to change, and the speed of the numbers will increase to the maximum. It is enough for 2-5 seconds to touch your hand and release the sensor. You can remove your hand from the sensors at any time, thus starting the algorithm of stopping sort through the numbers, at the end of which will stop at some accidental number. Repeated touches the detectors will start the algorithm sort through of numbers again. Etc.

Accident is realized on the basis of random factors, such as the time of keeping the hand on the sensor, the number from which sort through of numbers, the ambient temperature, and the magnitude of the scattering of the elements of the RC elements on which the scheme are constructed.

The scheme feeds on a low - current CR2032 battery and is optimized for minimal energy consumption, which is long, of course, depending on the intensity of use.

RU Состав набора:	UA Склад набору:	EN The kit includes:
Плата в сборе - 1 шт.	Плата в зборі - 1 шт.	Assembly board - 1 pc.
Светодиоды - 7 шт.	Світлодіоди - 7 шт.	LEDs - 7 pcs.
Держатель батарейки - 1 шт.	Тримач батарейки - 1 шт.	Battery holder - 1 pc.
Батарейка CR2032 - 1 шт.	Батарейка CR2032 - 1 шт.	CR2032 battery - 1 pc.
Детали корпуса - 6 шт.	Деталі корпусу - 6 шт.	Body parts - 6 pcs.
Винты М3 - 8 шт.	Гвинти М3 - 8 шт.	M3 screws - 8 pcs.
Стойки шестигранные - 4 шт.	Стійки шестигранні - 4 шт.	Screwed sleeve -4 pcs.

Cube Assembly Diagram

