



Оптичний датчик циліндричний меблевий подвійний СТР-0587 на відчинення дверцят



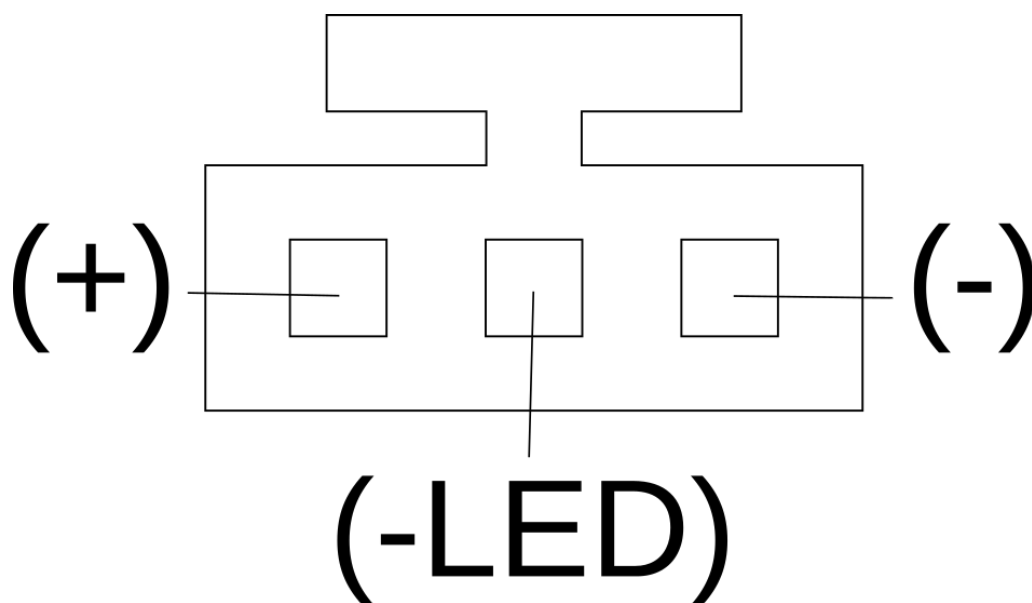
Технічна специфікація

Оптичний вимикач для шаф і ящиків включає два сенсорні датчики які спрацьовують на відкривання однієї з двох дверей шафи.

Для закритих конструкцій, як, наприклад, для підсвічування шаф, гардеробу, висувних ящиків.

Це дозволяє ввімкнути підсвічування при відкритті дверцят або, якби ви прибрали від датчика руку, і вимкнути підсвічування, коли ви закриєте шафу (піднесете руку).

Схема підключення живлення (Вигляд з боку роз'єму)



(+) загальний плюс від джерела живлення та LED (маркування червоним кольором)

(-) мінус від джерела живлення (маркування чорним кольором)

(- LED) мінус від світлодіодної стрічки/світильника (маркування жовтим кольором)

Технічні характеристики

- Габаритні розміри: довжина проводу 1.8 м, діаметр 12 мм, висота 11 мм
- Напруга живлення: 12...24VDC
- Максимальний струм навантаження: 3А
- Відстань спрацьовування 7-8см
- Кріплення хомут (у комплекті)
- Режим роботи On/Off



Оптический датчик цилиндрический мебельный двойной STR-0587 ON/OFF на открывание дверей

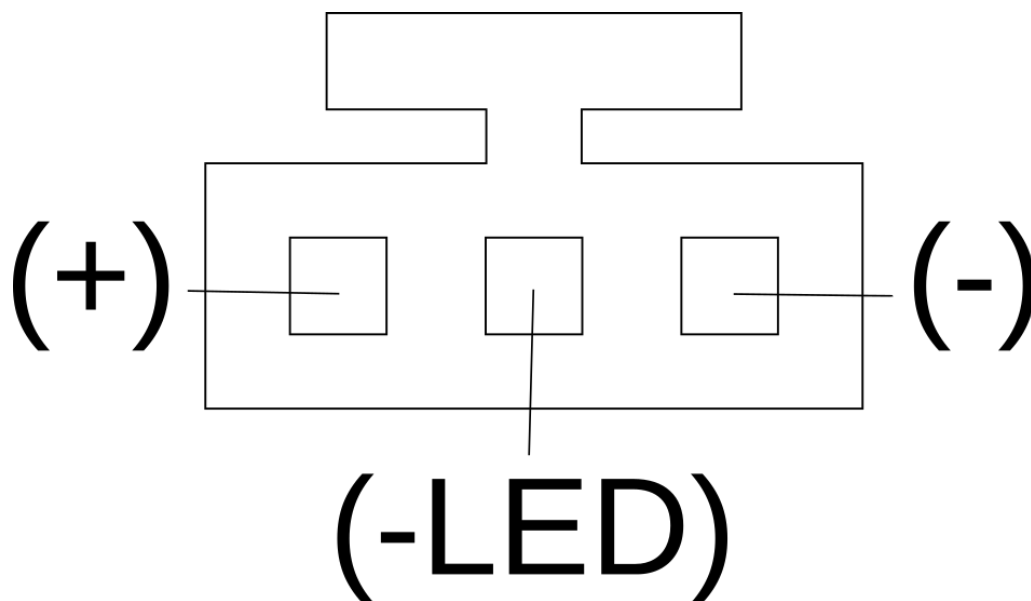


Техническая Спецификация

Оптический выключатель для шкафов и ящиков включает в себе два сенсорных датчика которые срабатывают на открывание одной из двух дверей шкафа.

Для закрытых конструкций, как например, для подсветки шкафов, гардероба, выдвижных ящиков. Это позволяет включить подсветку при открытии дверцы или, как если бы вы убрали от датчика руку, и выключить подсветку, когда вы закроете шкаф (поднесете руку).

Схема подключения питания (вид со стороны разъема)



(+) общий плюс от источника питания и LED (маркировка красным цветом)

(-) минус от источника питания (маркировка чёрным цветом)

(- LED) минус от светодиодной ленты/светильника (маркировка жёлтым цветом)

Технические характеристики

- Габаритные размеры: длина провода 1.8 м, диаметр 12 мм, высота 11 мм
- Напряжение питания: 12...24VDC
- Максимальный ток нагрузки: 3А
- Расстояние срабатывания 7-8см
- Крепёжный элемент хомут (в комплекте)
- Режим работы On/Off