

# 南京拓微集成电路有限公司

## DATASHEET

### (TP7660 电压反转器)

## TP7660 电荷泵电压反转器

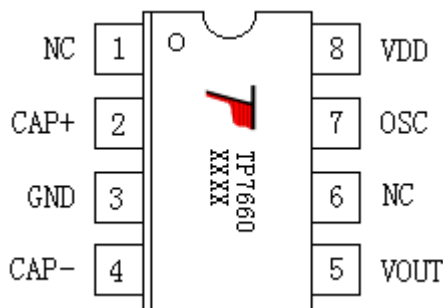
### 产品简介:

TP7660 是一款 DC/DC 电荷泵电压反转器专用集成电路。芯片能将输入范围为 1.2V~8V 的电压转换成相应的-1.2V~-8V 的输出，并且只需外接两只电容，无需电感，降低了损耗、面积及电磁干扰。该芯片的无负载电流小、驱动能力强（较国外同类产品大 50%）。

### 产品特点:

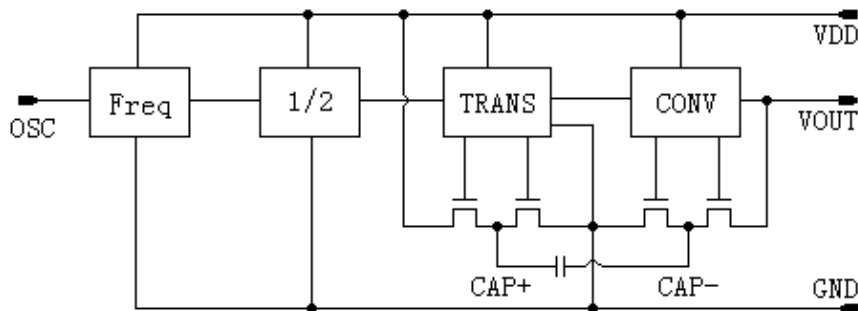
- 输入工作电压范围广： 1.2V~8V
- 电压转换精度高： 99.9%
- 电源转换效率高： 98%
- 低功耗：无负载电流为 20uA（输入 5V 时）
- 输出电阻小： 40Ω（输入 5V 时）
- 外围元器件少，便于使用：只需两只外接电容
- 静电击穿电压高： 可达 3KV
- SOP-8 封装

### 管脚顺序及描述:

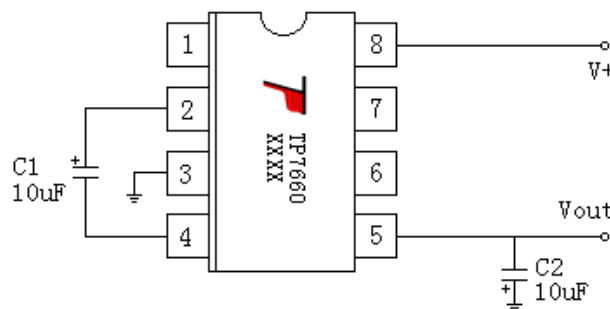


引脚号	符号	引脚描述
1	NC	无连接
2	CAP+	外接电容+
3	GND	地线
4	CAP-	外接电容-
5	VOUT	输出
6	NC	无连接
7	OSC	振荡器外接电容
8	VDD	输入电压

### 功能块方框图:



### 典型应用电路:



**极限参数:**

电源电压	8.5V
功耗 SOP-8	470mW
工作温度 $T_A$	-40°C~125°C
导线焊接温度 (10 秒)	260°C

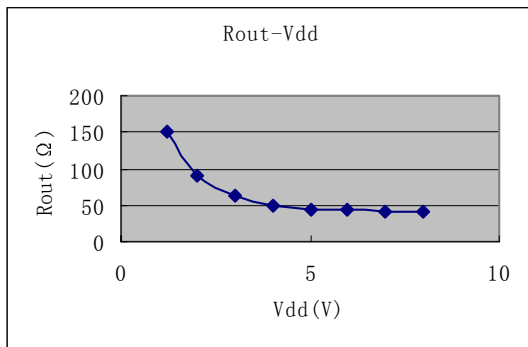
**电特性:**

 ( $T_A=25^\circ\text{C}, V_{DD}=5\text{V}$  除非特别说明)

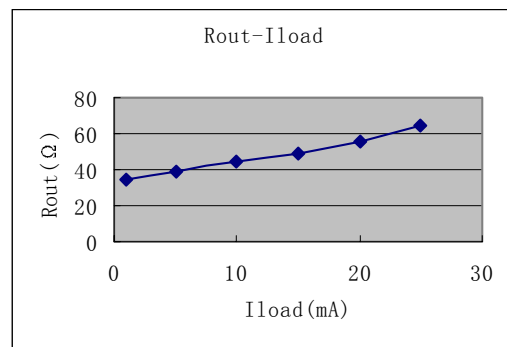
符号	参数	测试条件	最小	典型	最大	单位
$V_{DD}$	电源电压		1.2		8.0	V
$I_Q$	无负载电流	$R_L=\infty$		20	40	uA
$R_{OUT}$	输出电阻	$I_{OUT}=10\text{mA}$		40		$\Omega$
$F_{OSC}$	振荡频率	管脚 7 开路		10		KHz
$P_{EFF}$	电源效率	$R_L=5\text{K}\Omega$	95	98		%
$V_{OUTEFF}$	转换精度	$R_L=\infty$	98	99.9		%

**特性曲线:**

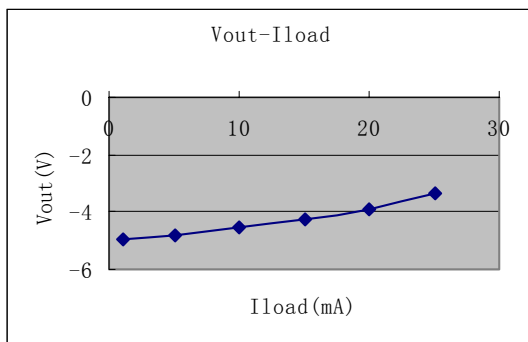
输出电阻 VS 输入电压



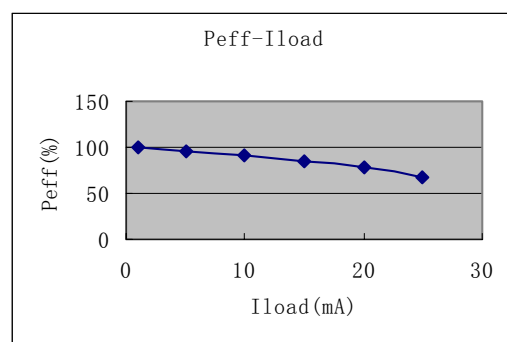
输出电阻 VS 负载电流



输出电压 VS 负载电流

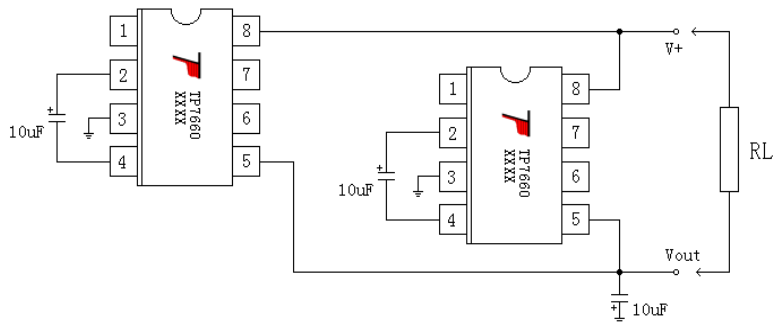


电源效率 VS 负载电流



### 电路并联:

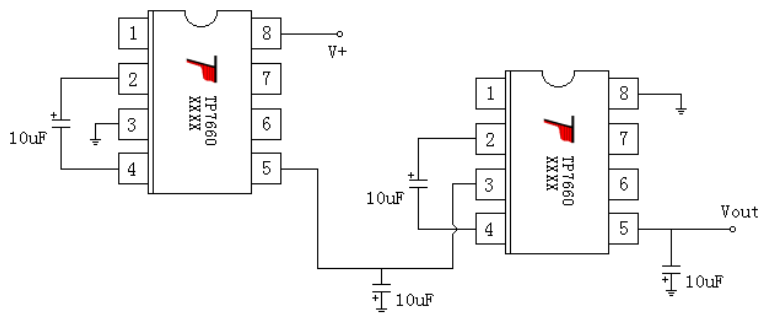
若要降低输出电阻可采用将 TP7660 芯片并联的形式, 如下图:



$$\text{输出电阻近似为: } \frac{R_{OUT} \text{ (单芯片的)}}{n \text{ (并联芯片数)}}$$

### 电路级联:

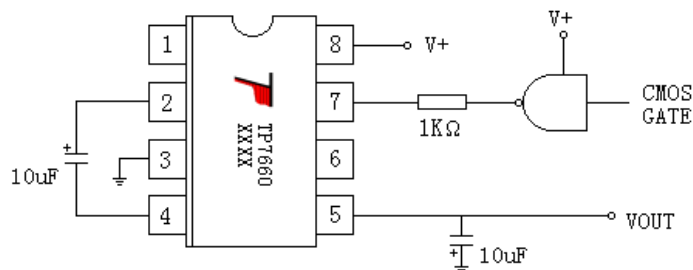
若要生成较高的输出负电压, 可采用芯片级联的形式, 如下图:



由于单个芯片的电源效率有限, 实际应用中级联的芯片数也是有限的。此种情况下, 输出电阻近似为每个芯片阻值的  $n$  倍 ( $n$  为级联芯片数)。

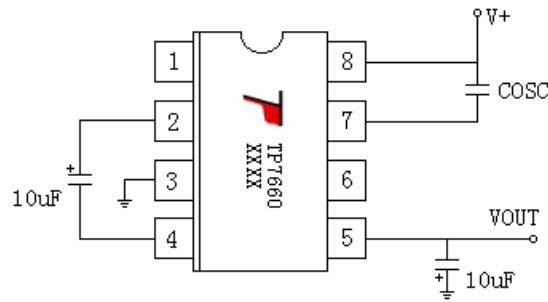
### 调节 TP7660 频率:

若需提高振荡器的频率可以接入一外部时钟进行过激励, 如下图:



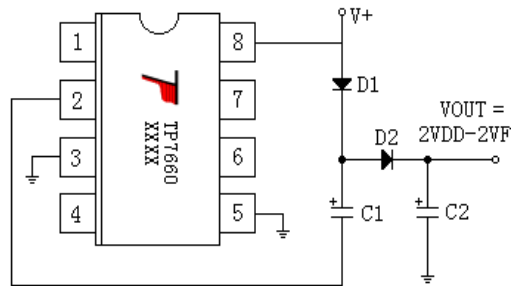
需要注意的是, 外部时钟的输出端应接  $1K\Omega$  的电阻以防自锁。此外由于内部电路结构, 电荷泵频率大小为激励时钟频率的一半。

若要提高电路的转换效率也可适当地降低振荡频率, 在 7、8 脚间接一电容, 如下图:

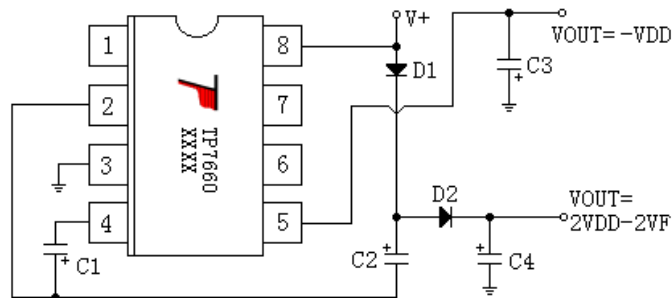


此时开关损耗减少。不过，随着频率的降低泵电容和存储电容的阻抗必将增高，所以需要频率降低的倍数为乘数来提高 C1, C2 的值。

### 倍压电路：



基于此结构，可得到能同时获得倍压与反压的应用电路，如下图：



在此图中，C1,C3 分别是负电压电路的泵电容与存储电容，C2,C4 分别是倍压电路的泵电容与存储电容。输入电压为+5V 时，可同时得到+9V 与-5V 的输出电压。

封装结构:

