

製品仕様書

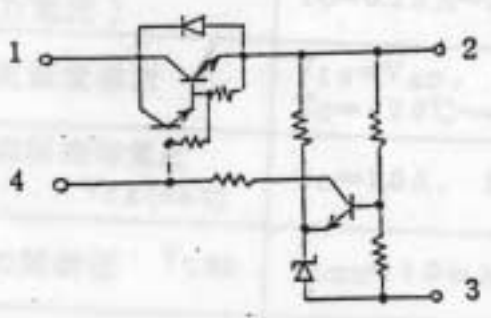
部長	課長	主任	
[印]	[印]	[印]	[印]

名称	電圧レギュレータSTR37シリーズ	日付	1983-2-23
		担当者	第二製造部技術課

1. 構造及び用途

- 三重拡散ダーリントントランジスタによるハイブリッド型電圧レギュレータ
- TO-3パッケージによるハーメチックシール
- ラインオベレートTV用
- 出力電圧固定

2. 等価回路



- 1 INPUT
- 2 OUTPUT
- 3 COMMON(-)
- 4 BASE

3. 外形, 寸法, ピンコネクションは図-1のとおりとする。

4. 標示は本体に明瞭に品名, 電圧記号, ロット番号を容易に消えぬよう黒色で捺印する。

100 mA max
300 mA max

$T_{op}(T_c) = 100^\circ\text{C}$

5. 最大定格

項目	記号	単位	規格値
尖頭入力電圧	V_{IN}	V	200
出力電流	I_o	A	1.0
最大消費電力	P_D	W	25 ($T_c=100^\circ\text{C}$)
動作温度	T_{op}	$^\circ\text{C}$	$-20\sim+125(T_c)$
保存温度	T_{stg}	$^\circ\text{C}$	$-40\sim+125$
パワートランジスタ接合部温度	T_j	$^\circ\text{C}$	$+150^\circ\text{C max}$

6. 電気的特性 ($T_a=25^\circ\text{C}$)

項目	条件	規格値
設定出力電圧	区分表参照	区分表参照
出力電圧変動1 (対入力電圧)	"	"
出力電圧変動2 (対出力電流)	$I_o=0.25\text{A}\sim 0.5\text{A}$	$\Delta 2.0\text{V max}$
出力電圧温度係数	$V_{IN}=V_{AC}, I_o=0.5\text{A}$ $T_c=-20^\circ\text{C}\sim+100^\circ\text{C}$	$+7.0\text{mv}/^\circ\text{C}$
入-出力間飽和電圧 $V_{CE(SAT)}$	$I_c=1.0\text{A}, I_B=5\text{mA}$	1.5V max
入-出力間耐圧 V_{CEO}	$I_{CBO}=10\text{mA}, I_B=0$	200V min
電流増巾率 h_{FE}	$I_c=1.0\text{A}, V_{CE}=4\text{V}$	$1500\sim 6500$
過負荷耐量 $T_{S/B}$	$V_{CE}=100\text{V}, I_c=1.0\text{A}$	1.0 sec min
パワートランジスタ熱抵抗 θ_{jc}	ジャンクション-システム上面間	$1.8^\circ\text{C}/\text{W}$
入-出力間遮断電流 I_{CBO}	$V_{CE}(1-2\text{端子間})=200\text{V}$ 3,4 オープン	$100\ \mu\text{A max}$
出力-ベース間逆耐量 (エミッタ-ベース間) $I_{EB(S/B)}$	$t=65\text{ms}$	300 mA min

測定回路2
 $I_D=6\text{mA}$ で規定

註 推奨使用ケース温度 $T_{op}(T_c)=100^\circ\text{C}$

Output Voltage Variation (区分表)

品名	設定出力電圧		出力電圧変動 1	
	条件	規格	条件	規格
STR212	Test-Circuit-2 測定回路2 $I_{IN} = 6\text{mA}$	$111.8 \pm 0.8\text{V}$	$V_{IN} = 95 \sim 115\text{V(AC)}$ $R_3 = 10\text{k}\Omega$ Test-Circuit 1 $I_O = 0.5\text{A}$ 測定回路1	$\Delta 2.4\text{V MAX}$
" 370	"	$109.8 \pm 0.8\text{V}$	"	"
" 371	"	$114.8 \pm 0.8\text{V}$	"	"
" 380	Test-Circuit-2 測定回路2 $I_{IN} = 7\text{mA}$	$122.8 \pm 0.8\text{V}$	$V_{IN} = 110 \sim 130\text{V(AC)}$ $R_3 = 12\text{k}\Omega$ Test-Circuit 1 $I_O = 0.5\text{A}$ 測定回路1	"
" 381	"	$129.4 \pm 0.7\text{V}$	"	"
" 382	"	$125.0 \pm 0.8\text{V}$	"	"
" 383	"	$120.0 \pm 0.8\text{V}$	"	"
" 385	"	$126.8 \pm 0.8\text{V}$	"	"