

SPECIFICATIONS

STK392-150-E

外形図 18ピン (別紙外形図面参照)
 Case Outline 18pins (See attached case outline dimension.)
 機能 電流増幅
 Function Current Amplification
 用途 プロジェクションTV等
 Application Projection TV etc.use
 特長 コンバージェンス補正出力 3チャンネル/1パッケージ
 Features Convergence Correction Circuit 3 channels / 1 package
 最大定格/Ta=25°C
 Maximum Ratings at Ta=25°C

項目 Parameter	記号 Symbol	条件 Conditions	定格値 Ratings	単位 Unit
電源電圧 Supply Voltage	Vcc		±38	V
最大コレクタ電流 Maximum Collector Current	Ic	TR6,7,13,14,20,21	3.0	A
熱抵抗 Thermal Resistance	θ_{jc}	TR6,7,13,14,20,21 (一石当り)(Per TR)	3.0	°C/W
接合部温度 Junction Temperature	Tj		150	°C
動作時 IC 基板温度 Operating IC Substrate Temperature	Tc		125	°C
保存周囲温度 Storage Temperature	Tstg		-30 ~ +125	°C

動作特性/Tc=25°C, Rg=50Ω, 別紙測定回路図参照

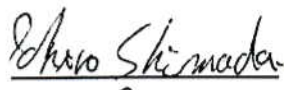

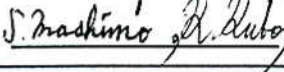
Operating Characteristics at Tc=25°C, Rg=50Ω, See attached Test Circuit

項目 Parameter	記号 Symbol	条件 Conditions			規格値 Ratings			単位 Unit
		Vcc(V)	f(Hz)		min.	typ.	max.	
出力雑音電圧 Output Noise Voltage	VNO	±30			-	-	0.2	mVrms
無信号時電流 Quiescent Current	Icco	±30			15	24	35	mA
中点電圧 Neutral Voltage	VN	±30			-50	0	+50	mV
出力遅れ時間 Output Delay Time	tD	±30	15.75k	三角波入力 Triangular Wave Input Vout=1.5Vp-p	-	-	1.0	μs

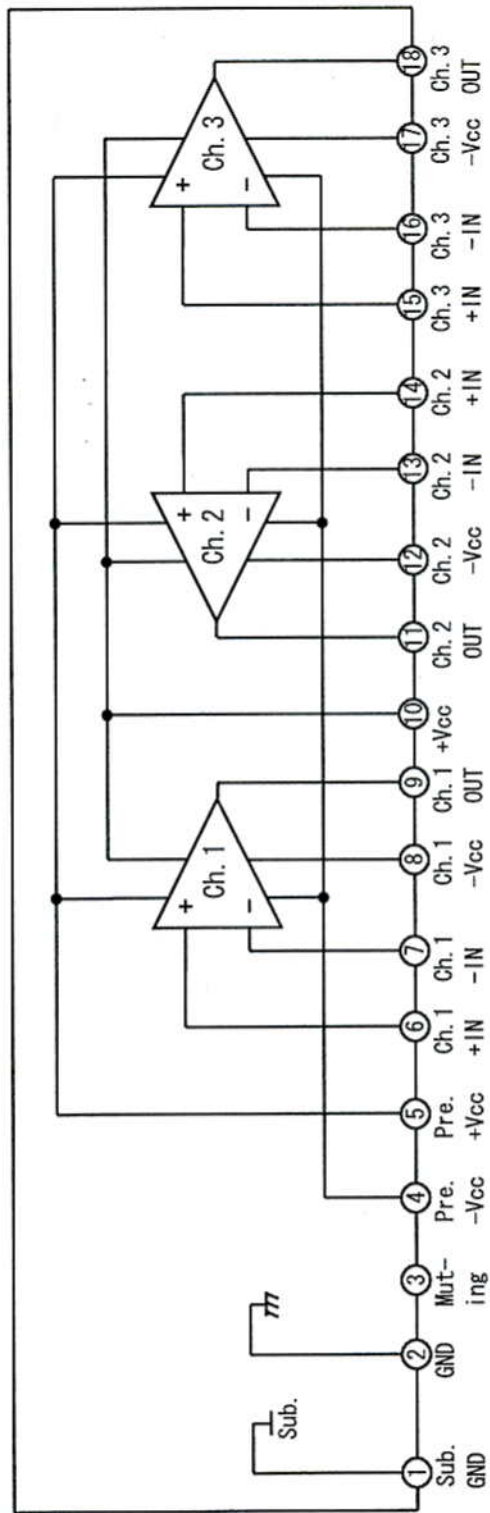
備考 Note

- 検査時の電源には、指定のないかぎり定電圧電源を使用する。
Use a constant-voltage power supply during test unless otherwise specified.
- 出力雑音電圧は、平均値指示型実行値目盛(VTVM)のピーク値を示す。
Output noise voltage is represented by the peak value rms (VTVM) for mean reading.

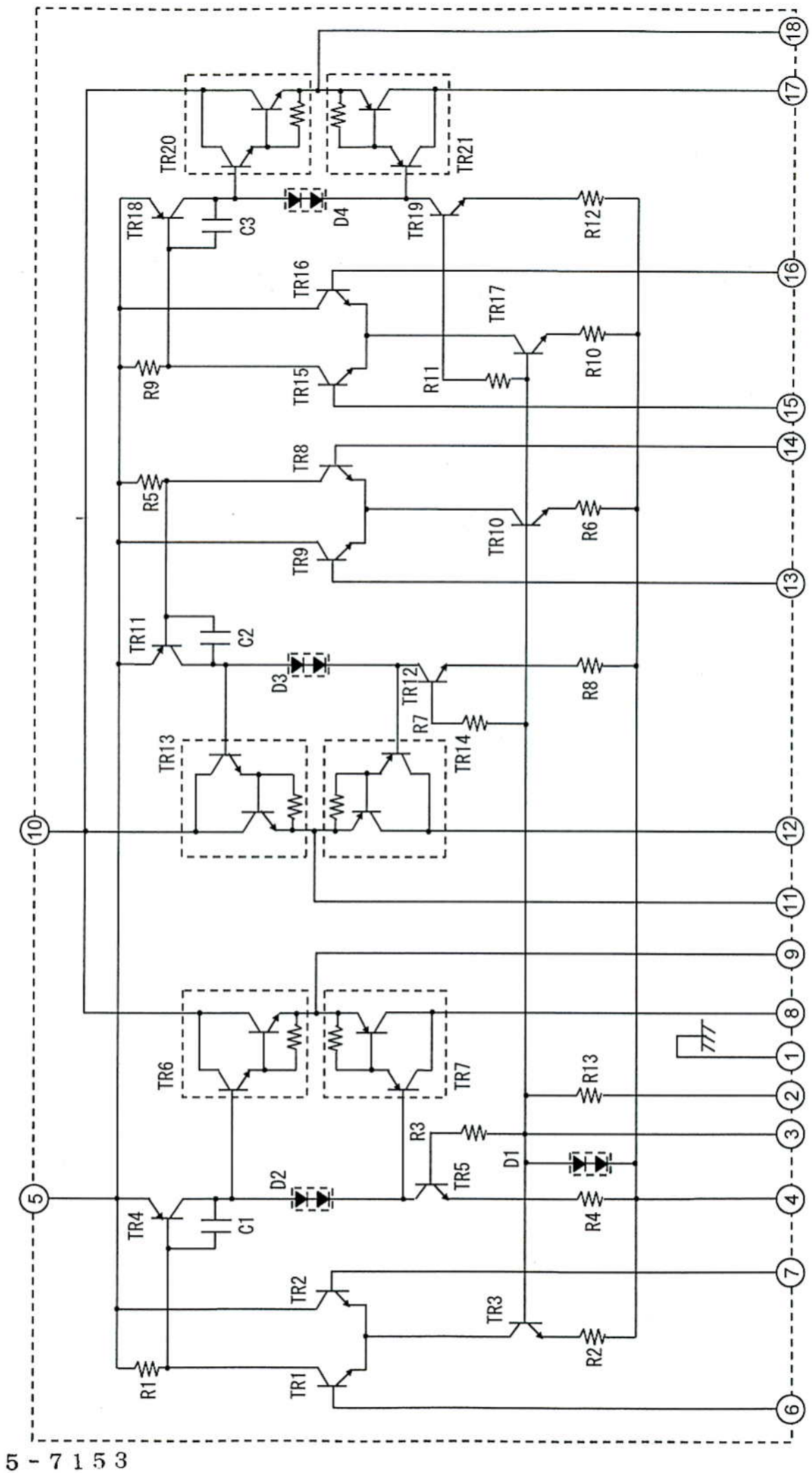
鉛フリー対応製品 (RoHS適合)
 RoHS DIRECTIVE PASS
 ESP392150A-E 5 - 7 1 5 3

STK392-150-E ブロック図
 STK392-150-E Block Diagram

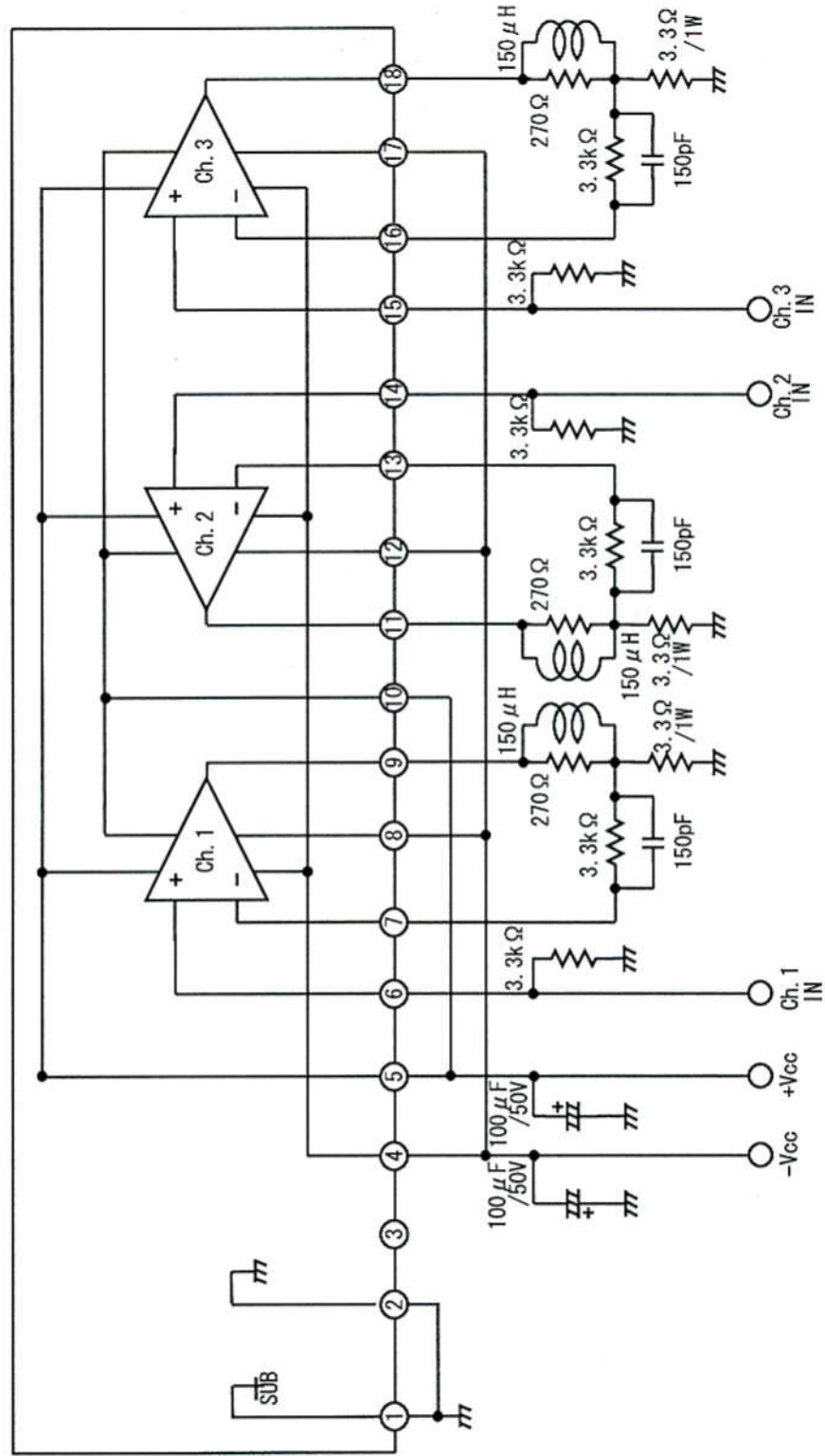


STK392-150-E 内部等価回路
 STK392-150-E Equivalent Circuit



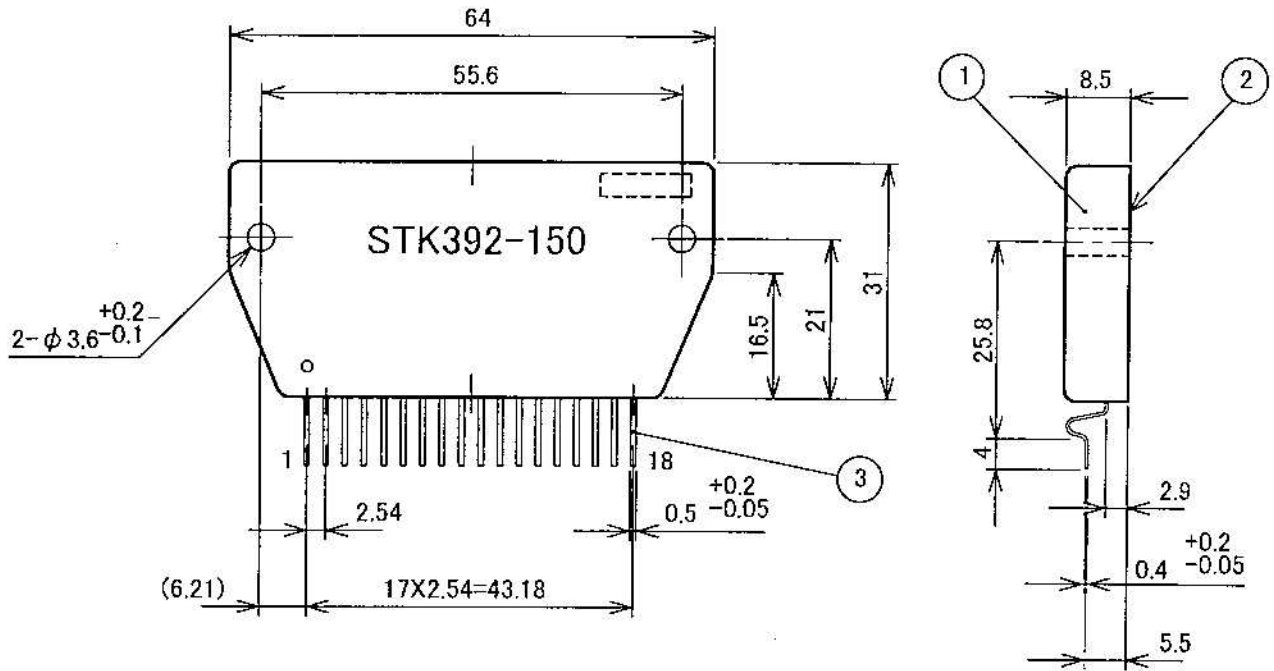
5 - 7 1 5 3

STK392-150-E 測定回路
 STK392-150-E Test Circuit



PACKAGE DIMENSION

SCALE	1/1	UNIT	mm
-------	-----	------	----



5 - 7 1 5 3

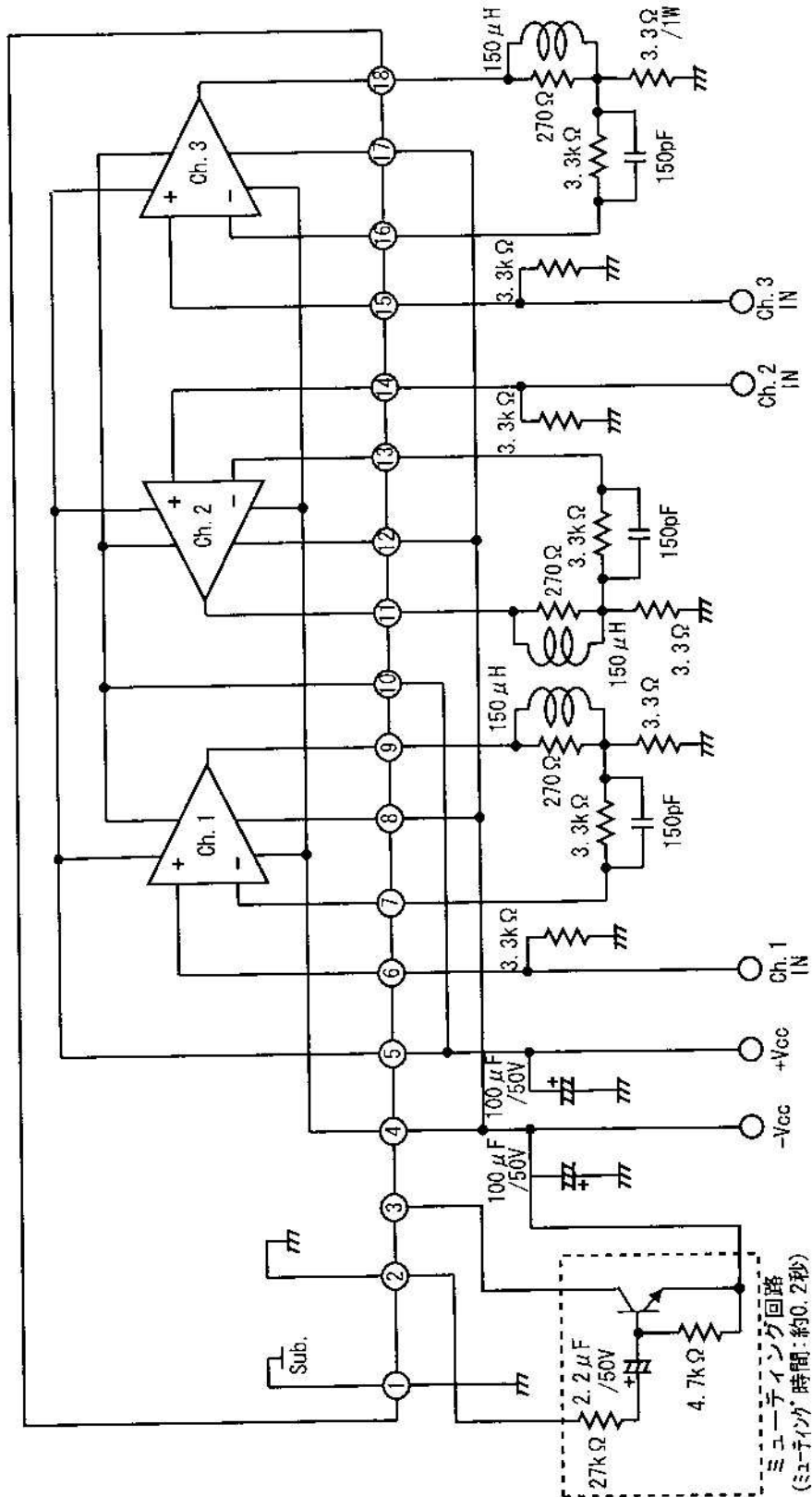
○: A dimple mark for No.1 pin identification

	PARTS	MATERIAL	TREATMENT
①	CASE	PET (FR)	
②	SUBSTRATE	IMST SUBSTRATE	
③	LEAD FRAME	SPCC-SB	Sn

DO NOT SCALE THIS DRAWING TOLERANCE UNLESS OTHERWISE SPECIFIED ±0.5

DRAWN	<i>M. Machida</i>	DATE	Mar./18/2005	NAME	STK392-150-E	PART No.
CHECK	<i>H. Saito</i>	APPROVAL	<i>N. Sakamoto</i>	OUTLINE	EIAJ _____ JEDEC _____ SANYO _____	

STK392-150-E 応用回路例
 STK392-150-E Sample Application Circuit



Muting Circuit
 (Muting time : about 0.2s)