

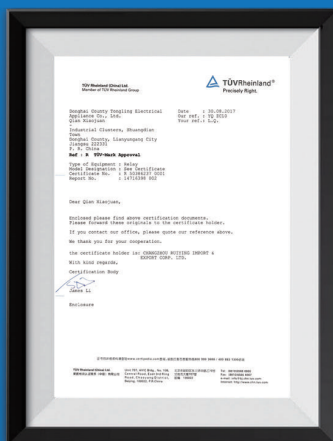
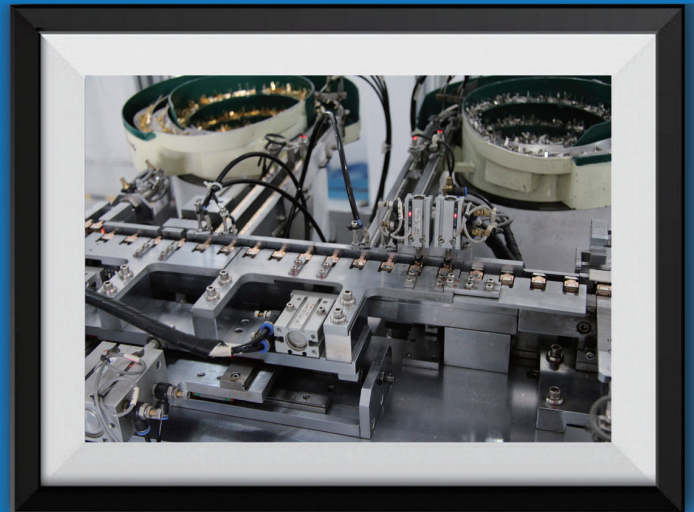
CONTENTS

ALLCONNE RELAY



QUALIFICATION

CERTIFICATION



PRODUCT SPECIFICATION

产品规格参数

PCB 继电器 JQC-T73

- 10A switching capability
- Small footprint
- Sealed type available
- Class B/F available
- Conform to RoHS, ELV directive
- Size: 19.2X15.4X15.4mm



ORDERING CODE 订购代码

声明:本产品规格书仅供客户使用时参考,如有更改,恕不另行通知。

JQC - 3FF - S - H 1 2 3	
1. Relay Model 继电器型号 JQC-T73 2: S: sealed 密封	3. 触点转换形式 Z: Form C H: Form A D: Form B

COIL DATA 线圈参数 (at 20°C)

Nominal Voltage 额定电压 (VDC)	3	5	6	9	12	18	24	48	0.36W
Coil Resistance 线圈阻值 ($\Omega \pm 10\%$)	25	69	100	225	400	900	1600	6400	
Rated Current 额定电流 (mA)	120	71.4	60	40	30	20	15	7.5	
Max Operate Voltage 最大吸合电压 (VDC)	2.25	3.75	4.5	6.75	9	13.5	18	36	
Min Release Voltage 最小释放电压 (VDC)	0.15	0.25	0.3	0.45	0.6	0.9	1.2	2.4	
Max Applicable Voltage 最大过载电压	70°C时额定电压的 130%, 23°C时额定电压的 170%								

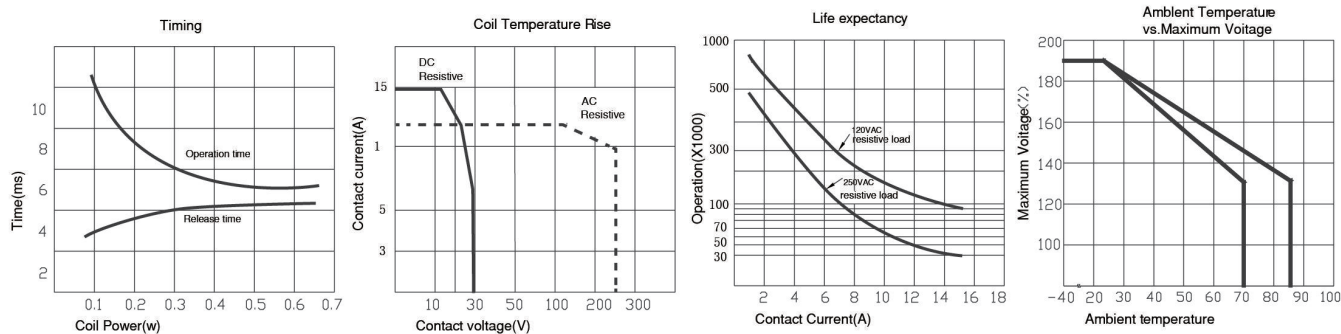
CONTACT DATA 触点参数

Contact Form 触点形式	1H/1Z
Contact Material 触点材料	Silver Alloy
Load 负载	Resistive load (COS Φ =1)
Contact Ratings 触点负载	10A 250vac 15A 125vac
Minimum load 最小负载	100mA 5VDC
Max Switching Voltage 最大转换电压	250VAC/30VDC
Max Switching Current 最大转换电流	15A
Max Switching Power 最大转换功率	2770VA/240W
Contact Resistance 接触电阻	100m Ω Max at 6VDC 1A
Life Expectancy 寿命	Electrical 电气寿命: 100,000 Operations (at 30 Operations/minute)
	Mechanical 机械寿命: 10,000,000 Operations (at 300 Operations/minute)

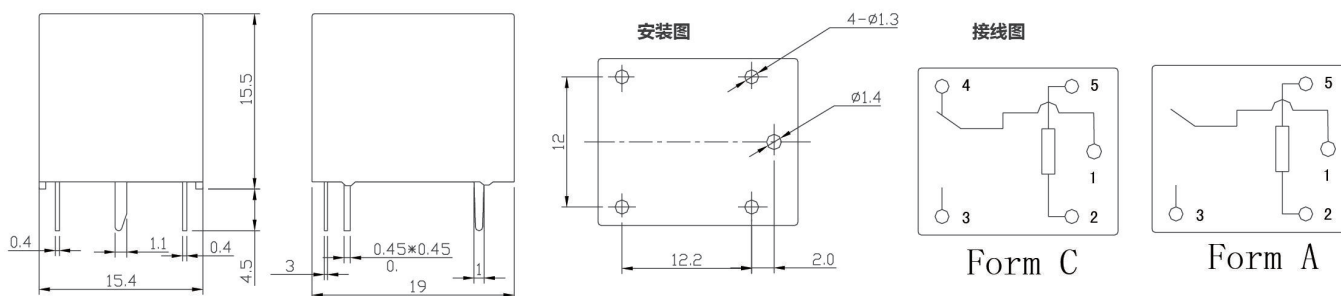
CHARACTERISTICS DATA 性能参数

Insulation Resistance 绝缘阻值	100MΩ Min at 500VDC
Dielectric Strength Between Open Contacts 触点间耐压	750VAC (50/60Hz for one minute)
Between Contacts and coil 触点与线圈间耐压	1500VAC (50/60Hz for one minute)
Operate Time 吸合时间	10ms
Release Time 释放时间	5ms
Temperature Range 环境温度	-40°C to +85°C
Shock Resistance 冲击	Operating Extremes 动作极限 :10G
	Damage Limits 破坏极限 :100G
Vibration Resistance 振动	10-55Hz, 1.5mm
Max. switching frequency 最大转换频率	Mechanical: 18,000 operations/hr
	Electrical: 1,800 operations/hr
Humidity 湿度	40-85%
Weight 重量	Approx 10g
Safety Standard 安全标准	CE CQC UL SGS TUV

ENGINEERING DATA 设计参数



OVERALL AND MOUNTING DIMENSIONS 安装图



REMARK (备注):

- 产品部分外形尺寸中未注尺寸公差: 当外形尺寸 ≤ 1mm 时, 公差为 ±0.2mm; 当外形尺寸在 1~5mm 时, 公差为 ±0.3mm; 当外形尺寸 > 5mm 时, 公差为 ±0.4mm。
- 安装孔尺寸中未注尺寸公差均为 ±0.1mm。

PCB 继电器 JQC-T78

- 20A switching capability
- Small size auto relay
- 15.3×12.3×14.0



ORDERING CODE 订购代码

声明：本产品规格书仅供客户使用时参考，如有更改，恕不另行通知。

JQC-T78-DC24V-A 1 2 3	
1. Relay Model 继电器型号 JQC-T78 2. Coil Nominal Voltage 线圈额定电压 5, 6, 9, 12, 24, 48VDC	3. 触点转换形式 Z: Form C H: Form A D: Form B

COIL DATA 线圈参数 (at 20°C)

Nominal Voltage 额定电压 (VDC)	5	6	9	12	24	0.6W
Coil Resistance 线圈阻值 ($\Omega \pm 10\%$)	42	60	135	240	960	
Rated Current 额定电流 (mA)	119	100	66.7	50	25	
Max Operate Voltage 最大吸合电压 (VDC)	3.25	3.9	5.85	7.8	15.6	
Min Release Voltage 最小释放电压 (VDC)	0.40	0.48	0.72	0.96	1.92	
Nominal Voltage 额定电压 (VDC)	5	6	9	12	24	0.8W
Coil Resistance 线圈阻值 ($\Omega \pm 10\%$)	31	45	100	180	720	
Rated Current 额定电流 (mA)	161.3	133.3	88.9	66.7	33.3	
Max Operate Voltage 最大吸合电压 (VDC)	3.25	3.9	5.85	7.8	15.6	
Min Release Voltage 最小释放电压 (VDC)	0.40	0.48	0.72	0.96	1.92	
Max Applicable Voltage 最大过载电压	70°C时额定电压的 130%，23°C时额定电压的 170%					

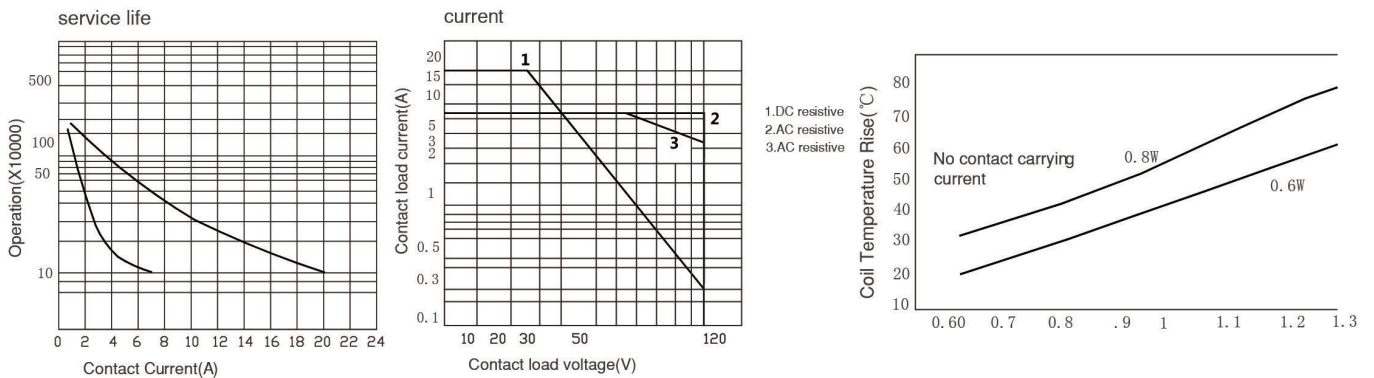
CONTACT DATA 触点参数

Contact Form 触点形式	1H/1Z
Contact Material 触点材料	Silver Alloy
Load 负载	Resistive load (COS Φ =1)
Contact Ratings 触点负载	NO: 20A 14VDC NC: 12A 14VDC 1Z: 7A 120VAC
Minimum load 最小负载	100mA 5VDC
Max Switching Voltage 最大转换电压	250VAC/16VDC
Max Switching Current 最大转换电流	25A
Max Switching Power 最大转换功率	840VA/280W
Contact Resistance 接触电阻	100m Ω Max at 6VDC 1A
Life Expectancy 寿命	Electrical 电气寿命: 100,000 Operations (at 30 Operations/minute)
	Mechanical 机械寿命: 10,000,000 Operations (at 300 Operations/minute)

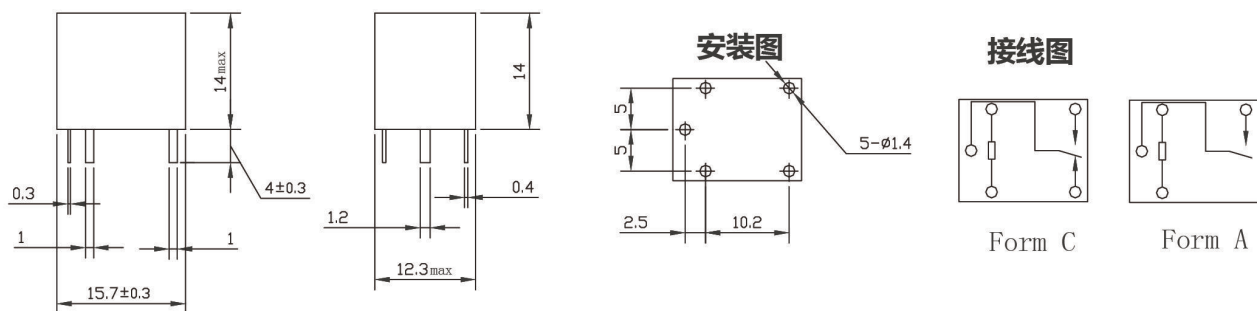
CHARACTERISTICS DATA 性能参数

Insulation Resistance 绝缘阻值	100MΩ Min at 500VDC
Dielectric Strength Between Open Contacts 触点间耐压	500VAC (for one minute)
Between Contacts and coil 触点与线圈间耐压	500VAC (for one minute)
Operate Time 吸合时间	10ms
Release Time 释放时间	5ms
Temperature Range 环境温度	-40°C to +85°C
Shock Resistance 冲击	Operating Extremes 动作极限 :10G
	Damage Limits 破坏极限 :100G
Vibration Resistance 振动	10-55Hz, 1.5mm
Max. switching frequency 最大转换频率	Mechanical: 18,000 operations/hr
	Electrical: 1,800 operations/hr
Humidity 湿度	35-85%
Weight 重量	Approx 6g

ENGINEERING DATA 设计参数



OVERALL AND MOUNTING DIMENSIONS 安装图



备注: 1) 产品部分外形尺寸中未注尺寸公差: 当外形尺寸 ≤ 1mm 时, 公差为 ±0.2mm;
 当外形尺寸在 1~5mm 时, 公差为 ±0.3mm;
 当外形尺寸 > 5mm 时, 公差为 ±0.4mm。
 2) 安装孔尺寸中未注尺寸公差均为 ±0.1mm。

PCB 继电器 JQC-22F

- 16A switching capability
- SPST-NO configuration
- Small footprint
- Sealed version available
- Class B/F available
- Conform to RoHS, ELV directive
- Size: 20.3X16.2X20.2mm



ORDERING CODE 订购代码

声明: 本产品规格书仅供客户使用时参考, 如有更改, 恕不另行通知。

JQC-22F — 12VDC — S — H			
1	2	3	4
1. Relay Model 继电器型号		3.S: Sealed 密封	
4. Coil Nominal Voltage 线圈额定电压 5,6,9,12,18,24VDC		4. 触点转换形式 H: Form A Z: Form C D: Form B	

COIL DATA 线圈参数 (at 20°C)

Nominal Voltage 额定电压 (VDC)	3	5	6	9	12	24	48	0.36W
Coil Resistance 线圈阻值 ($\Omega \pm 10\%$)	25	69	100	225	400	1600	6400	
Rated Current 额定电流 (mA)	120	71.4	60	40	30	15	7.5	
Max Operate Voltage 最大吸合电压 (VDC)	2.25	3.75	4.5	6.75	9	18	36	
Min Release Voltage 最小释放电压 (VDC)	0.15	0.25	0.3	0.45	0.6	1.2	2.4	
Coil Resistance 线圈阻值 ($\Omega \pm 10\%$)	20	56	80	180	320	1280	5120	0.45W
Rated Current 额定电流 (mA)	150	90	75	50	37.5	18.7	9	
Max Operate Voltage 最大吸合电压 (VDC)	2.25	3.75	4.5	6.75	9	18	36	
Min Release Voltage 最小释放电压 (VDC)	0.15	0.25	0.3	0.45	0.6	1.2	2.4	
Max Applicable Voltage 最大过载电压	70°C时额定电压的 130%, 23°C时额定电压的 170%							

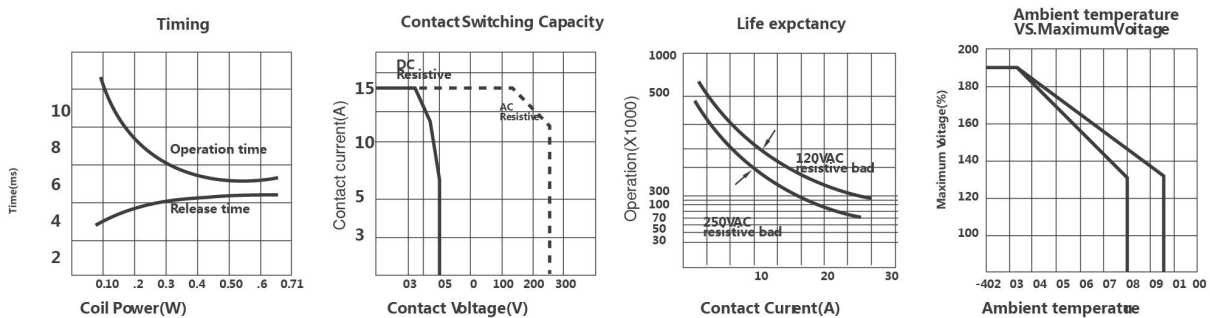
CONTACT DATA 触点参数

Contact Form 触点形式	1H/1Z	
Contact Material 触点材料	Silver Alloy	
Load 负载	Resistive load (COS Φ =1)	
Contact Ratings 触点负载	1H: 16A 250VAC 16A 30VDC	1Z: 16A 250VAC 16A 30VDC
Minimum load 最小负载	10mA 5VDC	
Max Switching Voltage 最大转换电压	250VAC/30VDC	
Max Switching Current 最大转换电流	16A	
Max Switching Power 最大转换功率	2880VA/240W	
Contact Resistance 接触电阻	100m Ω Max at 6VDC 1A	
Life Expectancy 寿命	Electrical 电气寿命: 100,000 Operations (at 30 Operations/minute)	
	Mechanical 机械寿命: 10,000,000 Operations (at 300 Operations/minute)	

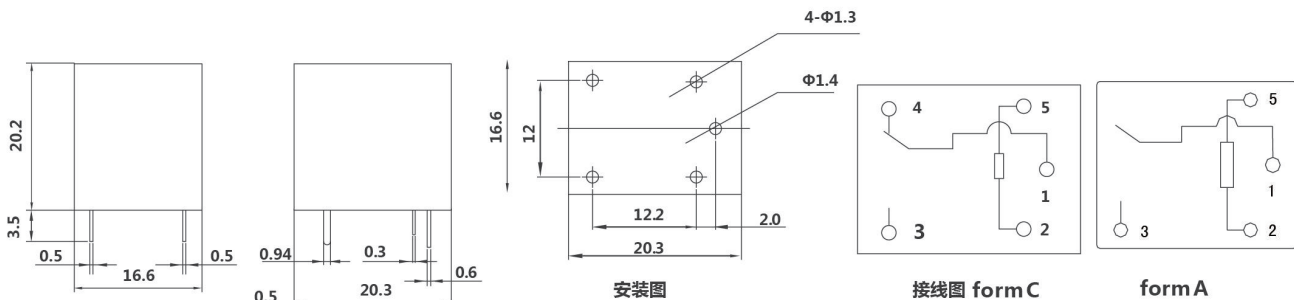
CHARACTERISTICS DATA 性能参数

InsulationResistance 绝缘阻值	100MΩMinat 500VDC
DielectricStrengthBetweenOpen Contacts 触点间耐压	750VAC(for one minute)
BetweenContactsand coil 触点与线圈间耐压	1500VAC(forone minute)
Operate Time 吸合时间	10ms
Release Time 释放时间	5ms
TemperatureRange 环境温度	-40°C to+70°C (ClassF:85°C)
Shock Resistance 冲击	OperatingExtremes 动作极限 :10G
	Damage Limits 破坏极限 :100G
VibrationResistance 振动	10-55Hz, 1.5mm
Max.switchingfrequency 最大转换频率	Mechanical:18,000operations/hr
	Electrical:1,800operations/hr
Humidity 湿度	40-85%
Weight 重量	Approx13g

ENGINEERINGDATA 设计参数



OVERALL AND MOUNTING DIMENSIONS 安装图



备注: 1) 产品部分外形尺寸中未注尺寸公差: 当外形尺寸 ≤ 1mm 时, 公差为 ±0.2mm;
 当外形尺寸在 1~5mm 时, 公差为 ±0.3mm;
 当外形尺寸 > 5mm 时, 公差为 ±0.4mm。
 2) 安装孔尺寸中未注尺寸公差均为 ±0.1mm。

PCB 继电器 T90

- High power&lowcost
- 30A switchingcapability
- Less than 1W coil power
- Open sealed type available
- Class B/F available
- Conformto RoHS,ELVdirective



声明:本产品规格书仅供客户使用时参考,如有更改,恕不另行通知。

ORDERING CODE 订购代码

T90 — 12VDC — TL — A			
1	2	3	4
1. Relay Model 继电器型号 T90	3. Company: TL/ 通灵		4. 触点转换形式
2. Coil Nominal Voltage 线圈额定电压 3,5,6,9,12,24,48VDC			Z: Form C; H: Form A

COIL DATA 线圈参数 (at20°C)

Nominal Voltage 额定电压 (VDC)	5	6	9	12	18	24	48	110	0.93W
Coil Resistance 线圈阻值 ($\Omega \pm 10\%$)	27	39	87	155	350	620	2480	13010	
Rated Current 额定电流 (mA)	186	155	103	77.5	52	39	19	9	
Max Operate Voltage 最大吸合电压 (VDC)	3.75	4.5	6.75	9	13.5	18	36	82.5	
Min Release Voltage 最小释放电压 (VDC)	0.5	0.6	0.9	1.2	1.8	2.4	4.8	11	
Max Applicable Voltage 最大过载电压	70°C时额定电压的 130%, 23°C时额定电压的 170%								

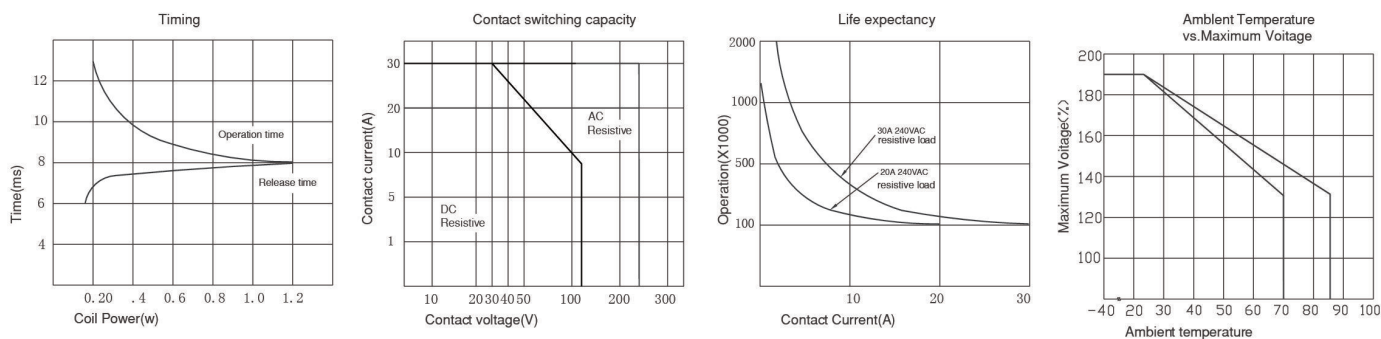
CONTACT DATA 触点参数

Contact Form 触点形式	1H/1D/1Z	
Contact Material 触点材料	Silver Alloy	
Load 负载	Resistive load (COS Φ =1)	
Contact Ratings 触点负载	1H: 25A(30A)240VAC/20A28VDC 1D: 15A 240VAC/10A28VDC 1Z: 20A/10A240VAC/28VDC	
Minimum load 最小负载	500mA 5VDC	
Max Switching Voltage 最大转换电压	250VAC/30VDC	
Max Switching Current 最大转换电流	30A	
Max Switching Power 最大转换功率	7200VA/560W	
Contact Resistance 接触电阻	100m Ω Max	at 6VDC 1A
Life Expectancy 寿命	Electrical 电气寿命 : 100,000 Operations (at 30 Operations/minute)	
	Mechanical 机械寿命 : 10,000,000 Operations (at 300 Operations/minute)	

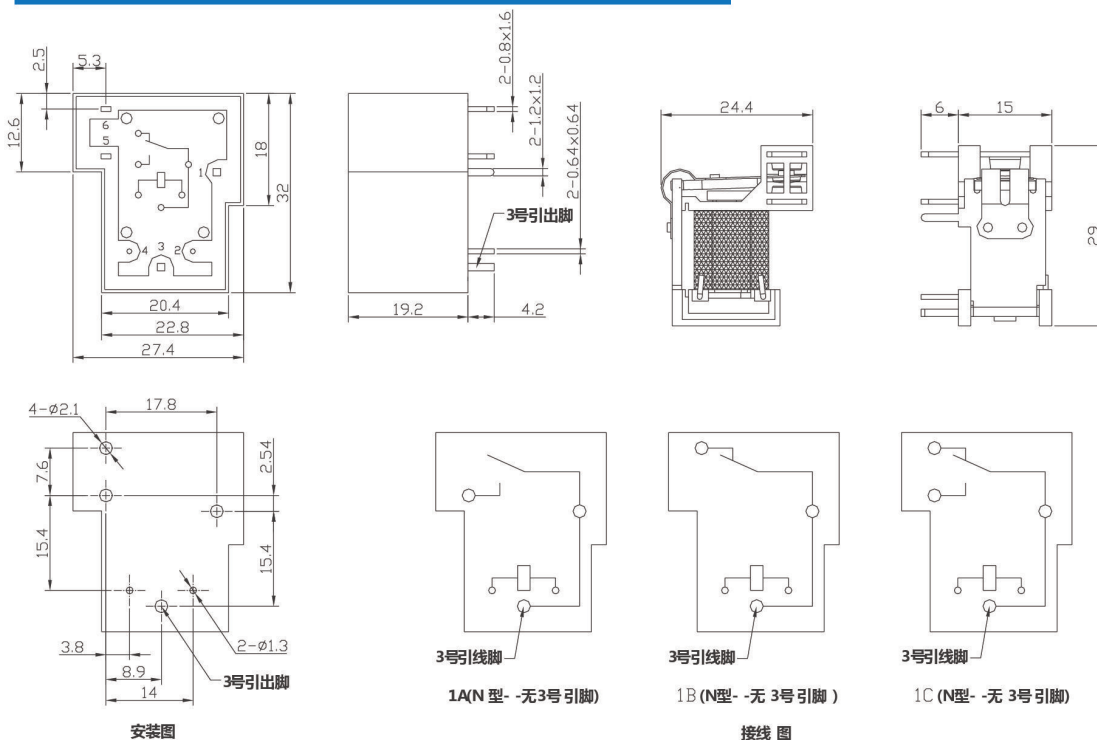
CHARACTERISTICS DATA 性能参数

Insulation Resistance 绝缘阻值	100MΩ Min at 500VDC
Dielectric Strength Between Open Contacts 触点间耐压	1500VAC (for one minute)
Between Contacts and coil 触点与线圈间耐压	1500VAC/2500VAC (for one minute)
Operate Time 吸合时间	15ms
Release Time 释放时间	10ms
Temperature Range 环境温度	-40°C to +70°C (Class F: 85°C)
Shock Resistance 冲击	Operating Extremes 动作极限 :10G Damage Limits 破坏极限 :100G
Vibration Resistance 振动	10-55Hz, 1.5mm
Max. switching frequency 最大转换频率	Mechanical: 18,000 operations/hr Electrical: 1,800 operations/hr
Humidity 湿度	40-85%
Weight 重量	Approx 36g

ENGINEERING DATA 设计参数



OVERALL AND MOUNTING DIMENSIONS 安装图



REMARK (备注):

- 产品部分外形尺寸中未注尺寸公差: 当外形尺寸 ≤ 1mm 时, 公差为 ±0.2mm; 当外形尺寸在 1~5mm 时, 公差为 ±0.3mm; 当外形尺寸 > 5mm 时, 公差为 ±0.4mm。
- 安装孔尺寸中未注尺寸公差均为 ±0.1mm。

PCB 继电器 32F

- 5A switching capability
- SPDT (B-M) configuration
- Standard PC layout
- Sealed type available
- Surge resistance of 5000V
- Conform to RoHS, ELV directive



声明: 本产品规格书仅供客户使用时参考, 如有更改, 恕不另行通知。

ORDERING CODE 订购代码

TL-32F-5-HS
1 2 3

1. Relay Model 继电器型号 32F

2. Coil Nominal Voltage 线圈额定电压 3,5,6,9,12,18,24VDC
3. 触点转换形式 H: Form A

COIL DATA 线圈参数 (at 20°C)

Nominal Voltage 额定电压 (VDC)	3	5	6	9	12	18	24	0.45W
Coil Resistance 线圈阻值 ($\Omega \pm 10\%$)	20	56	80	180	320	720	1280	
Rated Current 额定电流 (mA)	150	89.28	75	50	37.5	25	18.75	
Max Operate Voltage 最大吸合电压 (VDC)	2.25	3.75	4.5	6.75	9	13.5	18	
Min Release Voltage 最小释放电压 (VDC)	0.15	0.25	0.3	0.45	0.6	0.9	1.2	
Max Applicable Voltage 最大过载电压	70°C时额定电压的 130%, 23°C时额定电压的 170%							

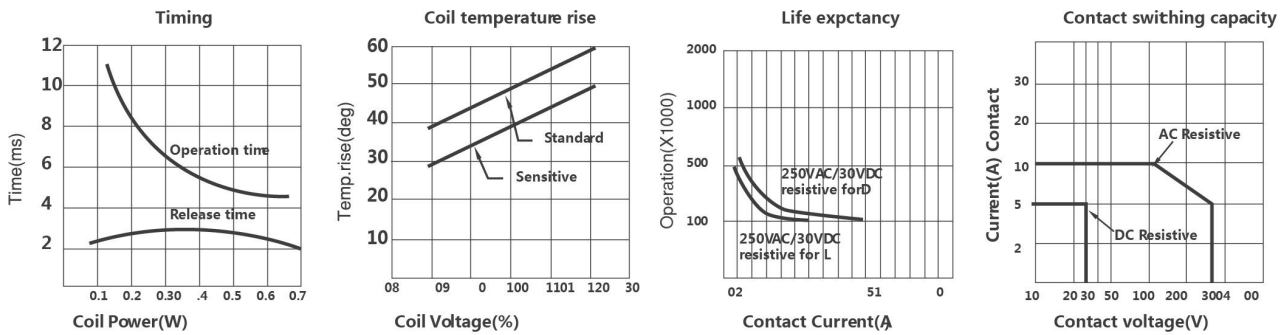
CONTACT DATA 触点参数

Contact Form 触点形式	1D, 1Z
Contact Material 触点材料	Silver Alloy
Load 负载	Resistive load (COS Φ 1)
Contact Ratings 触点负载	3A 277VAC/30VDC NO/5A 277VAC
Minimum load 最小负载	100mA 5VDC
Max Switching Voltage 最大转换电压	277VAC/30VDC
Max Switching Current 最大转换电流	3A
Max Switching Power 最大转换功率	750VA/90W
Contact Resistance 接触电阻	100m Ω Max at 6VDC 1A
Life Expectancy 寿命	Electrical 电气寿命: 100,000 Operations (at 30 Operations/minute) Mechanical 机械寿命: 10,000,000 Operations (at 3000 Operations/minute)

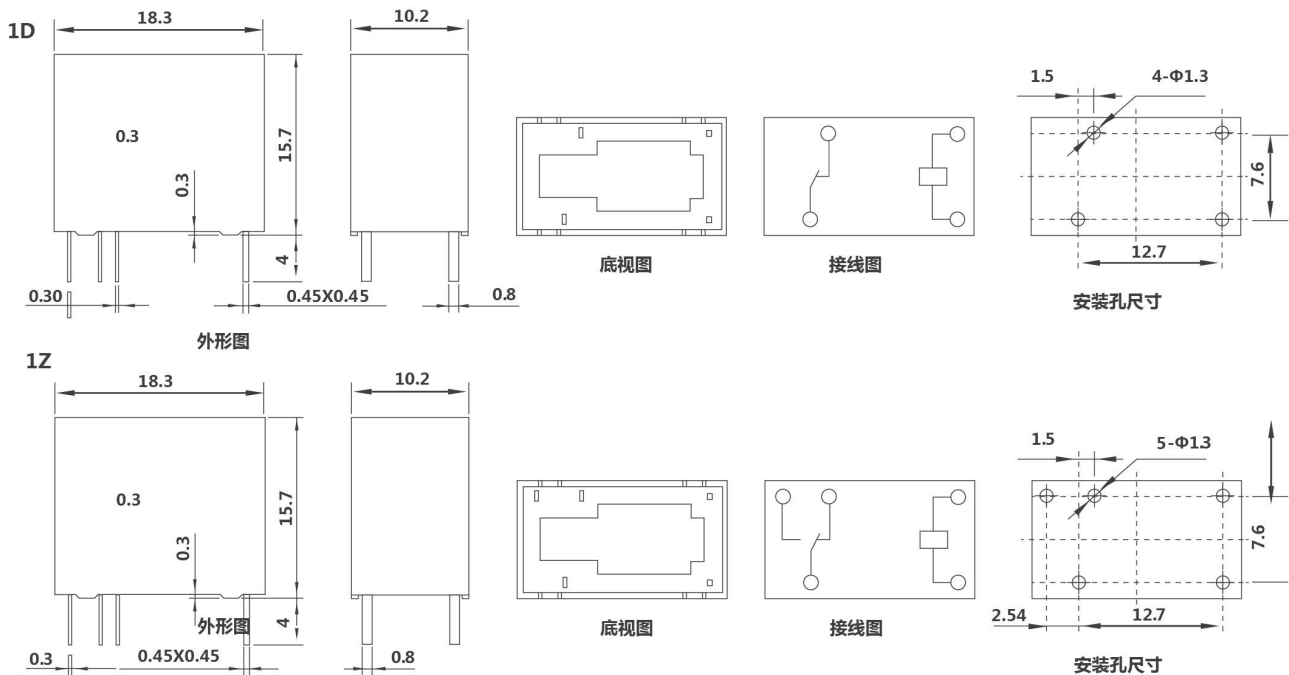
CHARACTERISTIC DATA 性能参数

Insulation Resistance 绝缘阻值	100MΩ Min at 500VDC
Dielectric Strength Between Open Contacts 触点间耐压	1000VAC 1min.
Between Contacts and coil 触点与线圈间耐压	2500VAC 1min.
Operate Time	≤ 10ms
Release Time 释放时间	≤ 4ms
Temperature Range 环境温度	-40°C to +85°C
Shock Resistance 冲击	Operating Extremes 动作极限: 10G
	Damage Limits 破坏极限: 100G
Vibration Resistance 振动	10-55Hz, 1.5mm 双振幅
Max. switching frequency 最大转换频率	Mechanical: 18,000 operations/hr
	Electrical: 1,800 operations/hr
Humidity 湿度	Humidity 湿度 40-85%
Weight 重量	Weight 重量 Approx 6g

ENGINEERING DATA 设计参数



OVERALL AND MOUNTING DIMENSIONS 安装图



- 备注: 1) 产品部分外形尺寸中未注尺寸公差: 当外形尺寸 ≤ 1mm 时, 公差为 ±0.2mm; 当外形尺寸在 1~5mm 时, 公差为 ±0.3mm; 当外形尺寸 > 5mm 时, 公差为 ±0.4mm.
- 2) 安装孔尺寸中未注尺寸公差均为 ±0.1mm.

PCB 继电器 4100

- Small size and low cost
- DIP standard terminals
- Surge Strength 1500V FCC68
- Sealed type available
- Conform to RoHS, ELV directive



声明: 本产品规格书仅供客户使用时参考, 如有更改, 恕不另行通知。

ORDERING CODE 订购代码

$\text{TL} - 4100 - \text{C} - 12\text{V}$ 1 2 3		
1. Relay Model 继电器型号 TL-4100	2. 触点转换形式 Z: Form C; H: Form A	3. Coil Nominal Voltage 线圈额定电压 3, 5, 6, 9, 12, 24, 48VDC

COIL DATA 线圈参数 (at 20°C)

Nominal Voltage 额定电压 (VDC)	3	5	6	9	12	24	48	0.36W
Coil Resistance 线圈阻值 ($\Omega \pm 10\%$)	25	69	100	225	400	1600	6400	
Rated Current 额定电流 (mA)	120	71.4	60	40	30	15	7.5	
Max Operate Voltage 最大吸合电压 (VDC)	2.25	3.75	4.5	6.75	9	18	36	
Min Release Voltage 最小释放电压 (VDC)	0.3	0.5	0.6	0.9	1.2	2.4	4.8	
Coil Resistance 线圈阻值 ($\Omega \pm 10\%$)	20	56	80	180	320	1280	5120	0.45W
Rated Current 额定电流 (mA)	150	90	75	50	37.5	18.7	9	
Max Operate Voltage 最大吸合电压 (VDC)	2.25	3.75	4.5	6.75	9	18	36	
Min Release Voltage 最小释放电压 (VDC)	0.3	0.5	0.6	0.9	1.2	2.4	4.8	0.2W
Coil Resistance 线圈阻值 ($\Omega \pm 10\%$)	45	125	180	105	720	2880		
Rated Current 额定电流 (mA)	66.7	40	33.3	22.2	16.7	8.3		
Max Operate Voltage 最大吸合电压 (VDC)	2.25	3.75	4.5	6.75	9	18		
Min Release Voltage 最小释放电压 (VDC)	0.3	0.5	0.6	0.9	1.2	2.4		
Max Applicable Voltage 最大过载电压	70°C时额定电压的 130%, 23°C时额定电压的 170%							

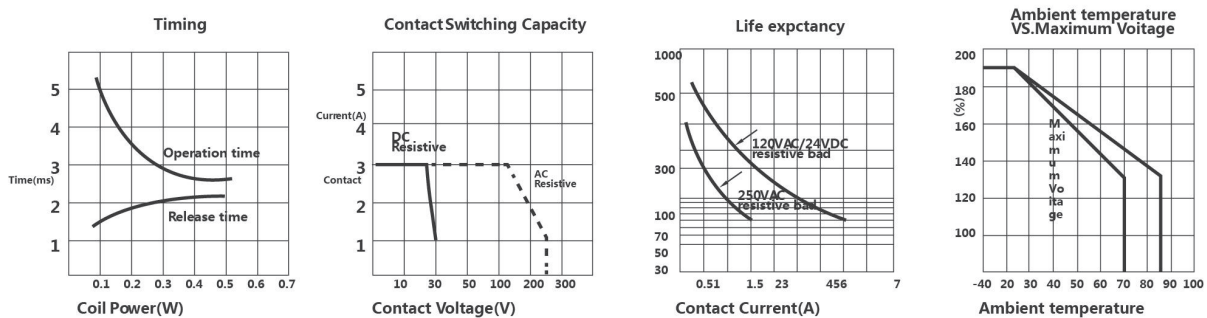
CONTACT DATA 触点参数

Contact Form 触点形式	1H/1Z
Contact Material 触点材料	Silver Alloy
Load 负载	Resistive load (COS Φ =1)
Contact Ratings 触点负载	3A 120VAC/24VDC
Minimum load 最小负载	1mA 5VDC
Max Switching Voltage 最大转换电压	240VAC/60VDC
Max Switching Current 最大转换电流	5A
Max Switching Power 最大转换功率	360VA/90W
Contact Resistance 接触电阻	100m Ω Max at 6VDC 1A
Life Expectancy 寿命	Electrical 电气寿命: 100,000 Operations (at 300 Operations/minute)
	Mechanical 机械寿命: 10,000,000 Operations (at 300 Operations/minute)

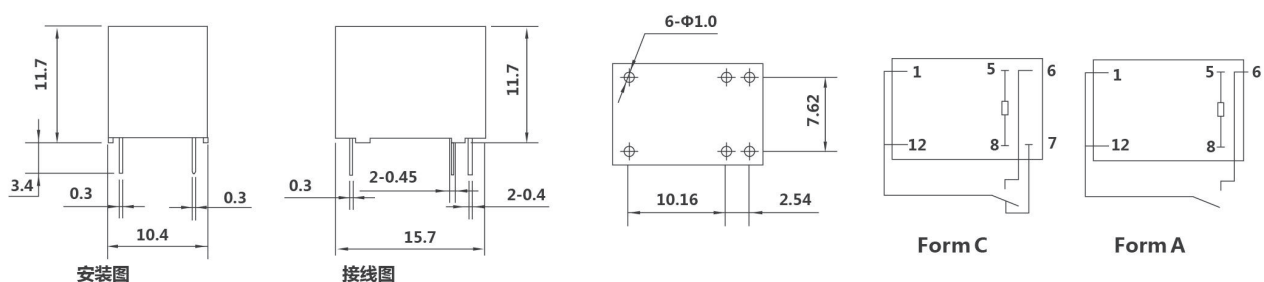
CHARACTERISTICS DATA 性能参数

Insulation Resistance 绝缘阻值	100MΩ Min at 500VDC
Dielectric Strength Between Open Contacts 触点间耐压	500VAC (for one minute)
Between Contacts and coil 触点与线圈间耐压	1000VAC (for one minute)
Operate Time 吸合时间	5ms
Release Time 释放时间	5ms
Temperature Range 环境温度	-30°C to +85°C
Shock Resistance 冲击	Operating Extremes 动作极限 :10G
	Damage Limits 破坏极限 :50G
Vibration Resistance 振动	10-55Hz, 1.5mm
Max. switching frequency 最大转换频率	Mechanical: 18,000 operations/hr
	Electrical: 1,800 operations/hr
Humidity 湿度	40-85%
Weight 重量	Approx 3.5g

ENGINEERING DATA 设计参数



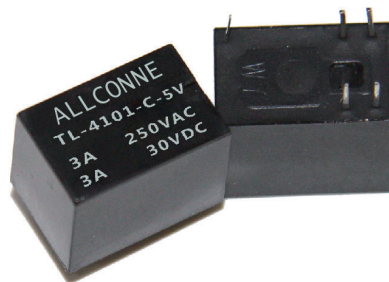
OVERALL AND MOUNTING DIMENSIONS 安装图



备注: 1) 产品部分外形尺寸中未注尺寸公差: 当外形尺寸 ≤ 1mm 时, 公差为 ±0.2mm;
 当外形尺寸在 1~5mm 时, 公差为 ±0.3mm;
 当外形尺寸 > 5mm 时, 公差为 ±0.4mm。 2) 安装孔尺寸中未注尺寸公差均为 ±0.1mm。

PCB 继电器 4101

- Small size and low cost
- DIP standard terminals
- Surge Strength 1500V FCC68
- Sealed type available
- Conform to RoHS, ELV directive



声明: 本产品规格书仅供客户使用时参考, 如有更改, 恕不另行通知。

ORDERING CODE 订购代码

TL — 4101 — C — 5V
1 2 3

1. Relay Model 继电器型号 TL-4101	2. 触点转换形式 Z: Form C; H: Form A	3. Coil Nominal Voltage 线圈额定电压 3, 5, 6, 9, 12, 24, 48VDC
------------------------------	-----------------------------------	---

COIL DATA 线圈参数 (at 20°C)

Nominal Voltage 额定电压 (VDC)	3	5	6	9	12	24	48	
Coil Resistance 线圈阻值 ($\Omega \pm 10\%$)	25	69	100	225	400	1600	6400	0.36W
Rated Current 额定电流 (mA)	120	71.4	60	40	30	15	7.5	
Max Operate Voltage 最大吸合电压 (VDC)	2.25	3.75	4.5	6.75	9	18	36	
Min Release Voltage 最小释放电压 (VDC)	0.3	0.5	0.6	0.9	1.2	2.4	4.8	
Coil Resistance 线圈阻值 ($\Omega \pm 10\%$)	20	56	80	180	320	1280	5120	0.45W
Rated Current 额定电流 (mA)	150	90	75	50	37.5	18.7	9	
Max Operate Voltage 最大吸合电压 (VDC)	2.25	3.75	4.5	6.75	9	18	36	
Min Release Voltage 最小释放电压 (VDC)	0.3	0.5	0.6	0.9	1.2	2.4	4.8	
Coil Resistance 线圈阻值 ($\Omega \pm 10\%$)	45	125	180	105	720	2880		0.2W
Rated Current 额定电流 (mA)	66.7	40	33.3	22.2	16.7	8.3		
Max Operate Voltage 最大吸合电压 (VDC)	2.25	3.75	4.5	6.75	9	18		
Min Release Voltage 最小释放电压 (VDC)	0.3	0.5	0.6	0.9	1.2	2.4		
Max Applicable Voltage 最大过载电压	70°C时额定电压的 130%, 23°C时额定电压的 170%							

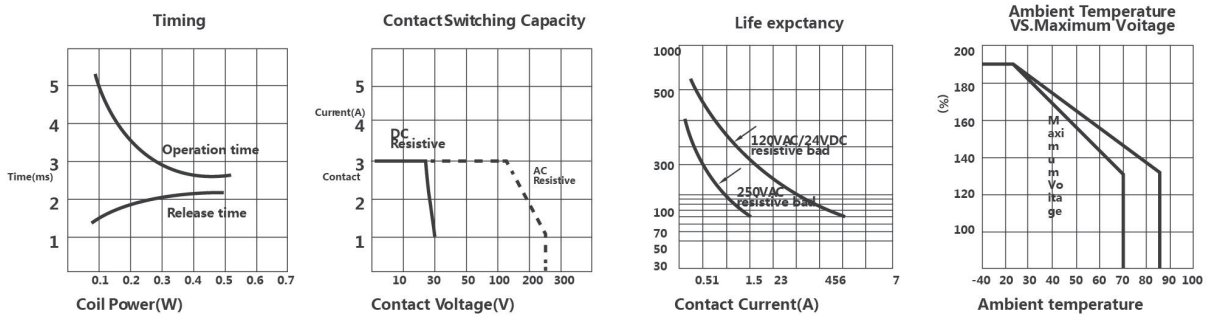
CONTACT DATA 触点参数

Contact Form 触点形式	1H/1Z
Contact Material 触点材料	Silver Alloy
Load 负载	Resistive load (COS Φ =1)
Contact Ratings 触点负载	3A 120VAC/24VDC
Minimum load 最小负载	1mA 5VDC
Max Switching Voltage 最大转换电压	240VAC/60VDC
Max Switching Current 最大转换电流	5A
Max Switching Power 最大转换功率	360VA/90W
Contact Resistance 接触电阻	100m Ω Max at 6VDC 1A
Life Expectancy 寿命	Electrical 电气寿命: 100,000 Operations (at 30 Operations/minute)
	Mechanical 机械寿命: 10,000,000 Operations (at 300 Operations/minute)

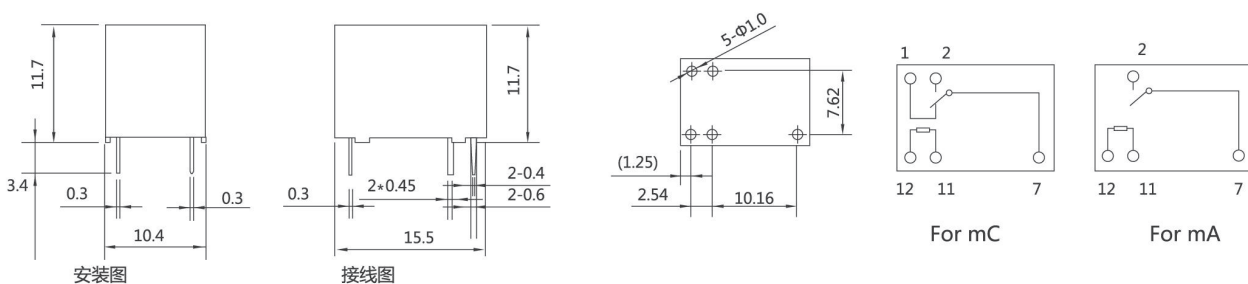
CHARACTERISTICS DATA 性能参数

Insulation Resistance 绝缘阻值	100MΩ Min at 500VDC
Dielectric Strength Between Open Contacts 触点间耐压	500VAC (for one minute)
Between Contacts and coil 触点与线圈间耐压	1000VAC (for one minute)
Operate Time 吸合时间	5ms
Release Time 释放时间	5ms
Temperature Range 环境温度	-30°C to +85°C
Shock Resistance 冲击	Operating Extremes 动作极限 :10G
	Damage Limits 破坏极限 :50G
Vibration Resistance 振动	10-55Hz, 1.5mm
	Mechanical: 18,000 operations/hr
Max. switching frequency 最大转换频率	Electrical: 1,800 operations/hr
Humidity 湿度	40-85%
Weight 重量	Approx 3.5g

ENGINEERING DATA 设计参数



OVERALL AND MOUNTING DIMENSIONS 安装图



备注: 1) 产品部分外形尺寸中未注尺寸公差: 当外形尺寸 ≤ 1mm 时, 公差为 ±0.2mm; 当外形尺寸在 1~5mm 时, 公差为 ±0.3mm; 当外形尺寸 > 5mm 时, 公差为 ±0.4mm。2) 安装孔尺寸中未注尺寸公差均为 ±0.1mm。

PCB 继电器 T91

- QC&PC terminals
- High dielectric strength 3,000VAC
- Optional flanged case for panel mounting
- Class B/F available
- Conform to RoHS, ELV directive



声明：本产品规格书仅供客户使用时参考，如有更改，恕不另行通知。

ORDERING CODE 订购代码

T91 — 12VDC — TL — A			
1	2	3	4
1. Relay Model 继电器型号 T91 2. 触点转换形式 Z: Form C; H: Form A	3. Company: TL/ 通灵		4. Coil Nominal Voltage 线圈额定电压 3, 5, 6, 9, 12, 24, 48VDC

COIL DATA 线圈参数 (at 20°C)

Nominal Voltage 额定电压 (VDC)	5	6	9	12	24	48	0.93W
Coil Resistance 线圈阻值 ($\Omega \pm 10\%$)	27	39	87	155	620	2480	
Rated Current 额定电流 (mA)	186	155	103	77.5	39	19	
Max Operate Voltage 最大吸合电压 (VDC)	3.75	4.5	6.75	9	18	36	
Min Release Voltage 最小释放电压 (VDC)	0.5	0.6	0.9	1.2	2.4	4.8	
Max Applicable Voltage 最大过电压	70°C时额定电压的 130%，23°C时额定电压的 170%						

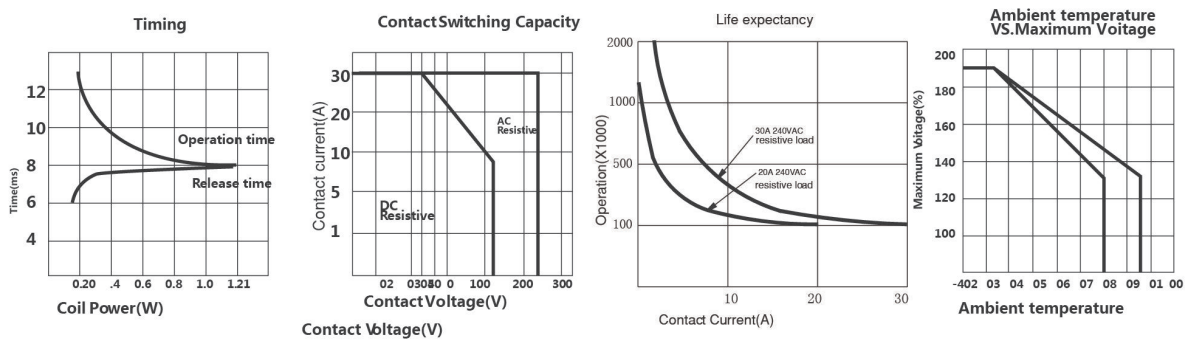
CONTACT DATA 触点参数

Contact Form 触点形式	1H/1D/1Z	
Contact Material 触点材料	Silver Alloy	
Load 负载	Resistive load (COS Φ =1)	
Contact Ratings 触点负载	1H: 25A(30A)240VAC/20A28VDC 1D: 15A 240VAC/10A28VDC 1Z: 20A/10A240VAC/28VDC	
Minimum load 最小负载	500mA 5VDC	
Max Switching Voltage 最大转换电压	250VAC/30VDC	
Max Switching Current 最大转换电流	30A	
Max Switching Power 最大转换功率	7200VA/560W	
Contact Resistance 接触电阻	100m Ω Max	at 6VDC 1A
Life Expectancy 寿命	Electrical 电气寿命 : 100,000 Operations (at 30 Operations/minute)	
	Mechanical 机械寿命 : 10,000,000 Operations (at 300 Operations/minute)	

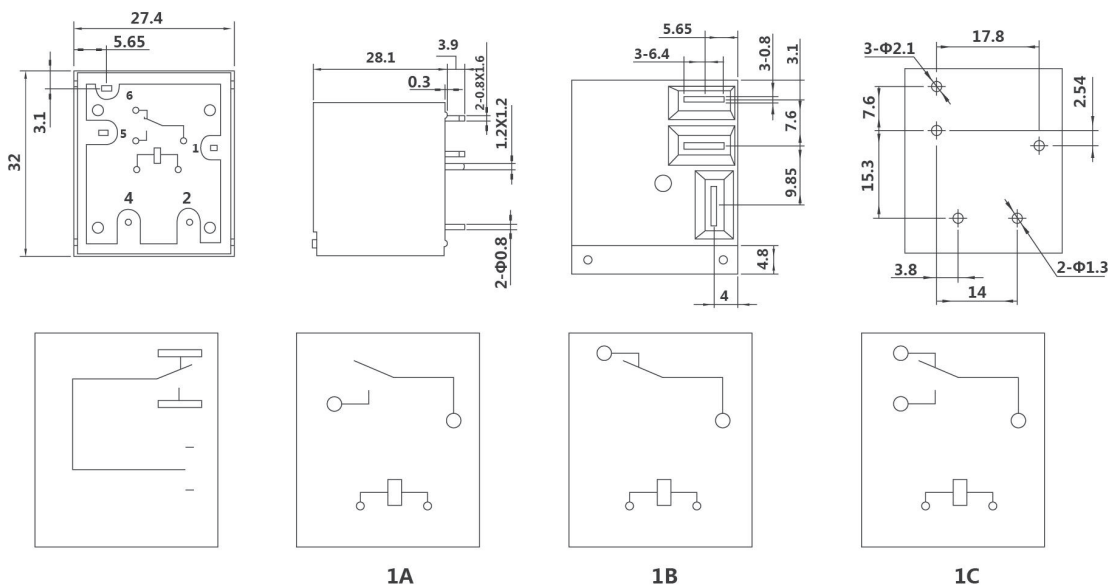
CHARACTERISTICS DATA 性能参数

Insulation Resistance 绝缘阻值	100MΩ Min at 500VDC
Dielectric Strength Between Open Contacts 触点间耐压	1500VAC (for one minute)
Between Contacts and coil 触点与线圈间耐压	1500VAC/2500VAC (for one minute)
Operate Time 吸合时间	15ms
Release Time 释放时间	10ms
Temperature Range 环境温度	-40°C to +70°C (Class F: 85°C)
Shock Resistance 冲击	Operating Extremes 动作极限 : 10G Damage Limits 破坏极限 : 100G
Vibration Resistance 振动	10-55Hz, 1.5mm
Max. switching frequency 最大转换频率	Mechanical: 18,000 operations/hr Electrical: 1,800 operations/hr
Humidity 湿度	40-85%
Weight 重量	Approx 36g

ENGINEERING DATA 设计参数



OVERALL AND MOUNTING DIMENSIONS 安装图



备注: 1) 产品部分外形尺寸中未注尺寸公差: 当外形尺寸 ≤ 1mm 时, 公差为 ±0.2mm; 当外形尺寸在 1~5mm 时, 公差为 ±0.3mm; 当外形尺寸 > 5mm 时, 公差为 ±0.4mm。
 2) 安装孔尺寸中未注尺寸公差均为 ±0.1mm。

PCB 继电器 T93

- QC&PC terminals
- High dielectric strength 3,000VAC
- Optional flanged case for panel mounting
- Class B/F available
- Conform to RoHS, ELV directive



声明：本产品规格书仅供客户使用时参考，如有更改，恕不另行通知。

ORDERING CODE 订购代码

T93 — 12VDC — TL — A			
1	2	3	4
1. Relay Model 继电器型号 T93 2. Coil Nominal Voltage 线圈额定电压 12, 24, 48VDC	3. Company: TL/ 通灵		4. 触点转换形式 Z: Form C; H: Form A

COIL DATA 线圈参数 (at 20°C)

Nominal Voltage 额定电压 (VDC)	5	6	9	12	24	48	110	0.93W
Coil Resistance 线圈阻值 ($\Omega \pm 10\%$)	27	39	87	155	620	2480	13010	
Rated Current 额定电流 (mA)	186	155	103	77.5	39	19	9	
Max Operate Voltage 最大吸合电压 (VDC)	3.75	4.5	6.75	9	18	36	82.5	
Min Release Voltage 最小释放电压 (VDC)	0.5	0.6	0.9	1.2	2.4	4.8	11	
Max Applicable Voltage 最大过载电压	70°C时额定电压的 130%，23°C时额定电压的 170%							

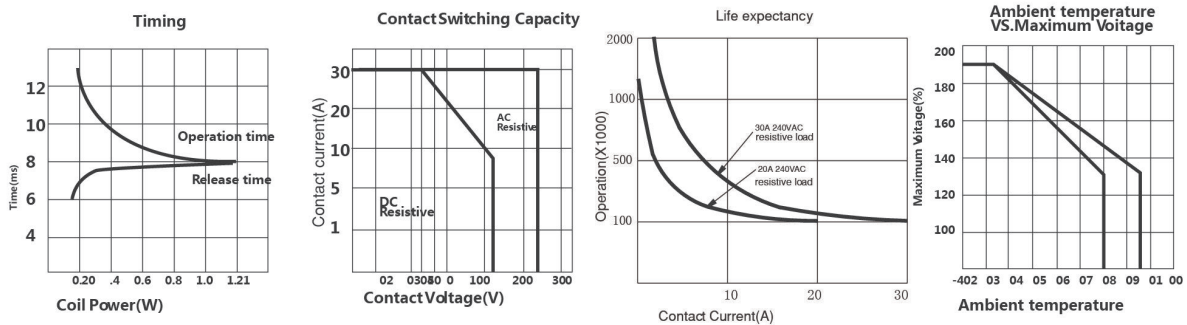
CONTACT DATA 触点参数

Contact Form 触点形式	1H/1D/1Z	
Contact Material 触点材料	Silver Alloy	
Load 负载	Resistive load (COS Φ =1)	
Contact Ratings 触点负载	1H: 25A(30A)240VAC/20A28VDC 1D: 15A 240VAC/10A28VDC 1Z: 20A/10A240VAC/28VDC	
Minimum load 最小负载	500mA 5VDC	
Max Switching Voltage 最大转换电压	250VAC/30VDC	
Max Switching Current 最大转换电流	30A	
Max Switching Power 最大转换功率	7200VA/560W	
Contact Resistance 接触电阻	100m Ω Max	at 6VDC 1A
Life Expectancy 寿命	Electrical 电气寿命 : 100,000 Operations (at 30 Operations/minute)	
	Mechanical 机械寿命 : 10,000,000 Operations (at 300 Operations/minute)	

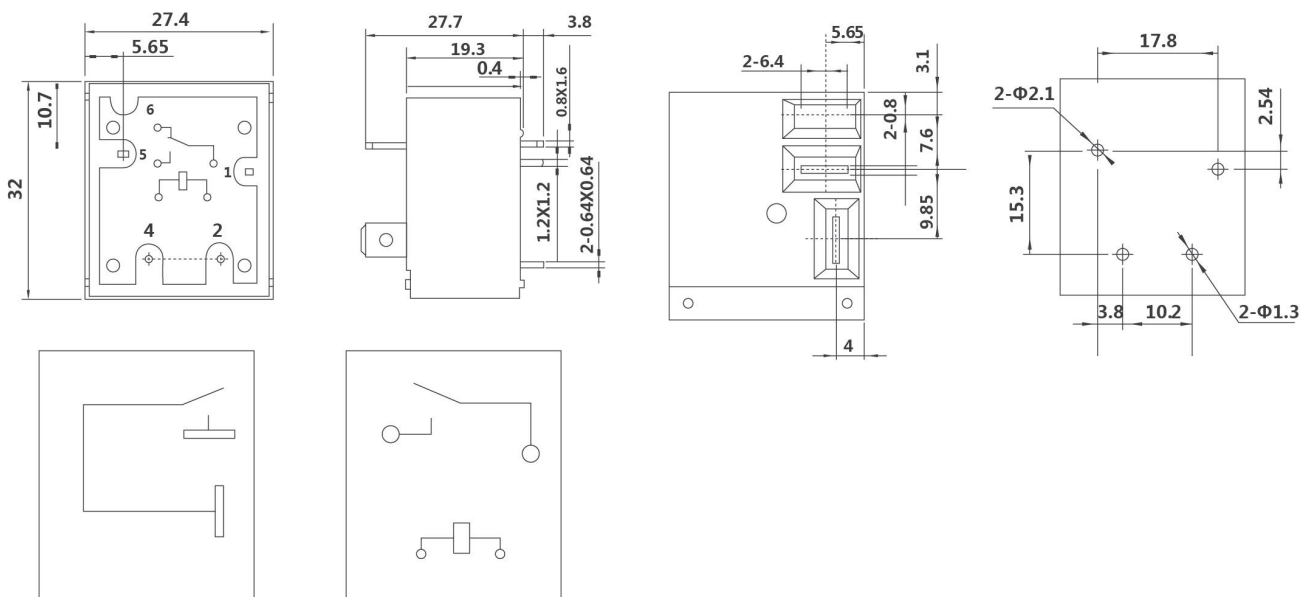
CHARACTERISTICS DATA 性能参数

Insulation Resistance 绝缘阻值	100MΩ Min at 500VDC
Dielectric Strength Between Open Contacts 触点间耐压	1500VAC (for one minute)
Between Contacts and coil 触点与线圈间耐压	1500VAC/2500VAC (for one minute)
Operate Time 吸合时间	15ms
Release Time 释放时间	10ms
Temperature Range 环境温度	-40°C to +70°C (Class F: 85°C)
Shock Resistance 冲击	Operating Extremes 动作极限 : 10G
	Damage Limits 破坏极限 : 100G
Vibration Resistance 振动	10-55Hz, 1.5mm
Max. switching frequency 最大转换频率	Mechanical: 18,000 operations/hr
	Electrical: 1,800 operations/hr
Humidity 湿度	40-85%
Weight 重量	Approx 36g

ENGINEERING DATA 设计参数



OVERALL AND MOUNTING DIMENSIONS 安装图



备注: 1) 产品部分外形尺寸中未注尺寸公差: 当外形尺寸 ≤ 1mm 时, 公差为 ±0.2mm;
 当外形尺寸在 1~5mm 时, 公差为 ±0.3mm; 当外形尺寸 > 5mm 时, 公差为 ±0.4mm。
 2) 安装孔尺寸中未注尺寸公差均为 ±0.1mm。