

## Алюминиевые электролитические конденсаторы

### ОСОБЕННОСТИ

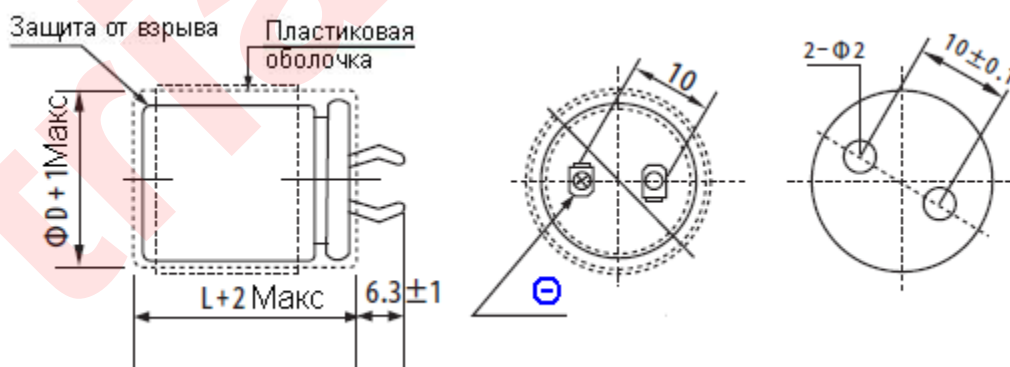
- Электролитические конденсаторы серии CD13N характеризуются большими значениями емкости при высоких допустимых значениях импульсного тока, наработка на отказ 2000 часов при температуре 105 °С.
- Жесткие выводы, монтируется на печатных платах.



### ТЕХНИЧЕСКИЕ ХАРАКТЕРИСТИКИ

Параметр	Характеристика							
Диапазон рабочих температур	-40 ... +85°C				-25 ... +85°C			
Номинальное напряжение, В	16 ... 160				160 ... 450			
Номинальный диапазон емкости, мкФ	39 ... 47000							
Допустимое отклонение емкости от номинала (20°C, 100Гц)	±20%							
Ток утечки, мкА (20°C)	не превышает 0.01CV или 1.5мА (большее значение) (после 5 минут работы) где С и V - номинальные емкость (мкФ) и напряжение (В), соответственно							
Тангенс угла потерь (фактор дестабилизации) (при 20°C, 100Гц)	Ном.нап р.,В	16	25	35	50	63 – 100	160 – 400	450
	tan δ	0.50	0.40	0.35	0.30	0.20	0.15	0.20
Низкотемпературная стабильность (120Гц)	Ном.напр.,В	16 - 100		160 - 200		250 - 450		
	Z-25°C /+ 20 °C	4		4		4		
	Z-40°C /+ 20 °C	15						
Наработка на отказ	Наработка на отказ при 105°C - 2000 часов при номинальном напряжении (DC + пиковые пульсации напряжения не превышает уровень рабочего напряжения)							
	изменение емкости	не более ±20% от заданного значения						
	фактор дестабилизации	не более 200% от заданного значения						
	ток утечки	не превышает заданных значений						
Время хранения	Время хранения - 1000 часов при 85°C, затем прикладывается номинальное напряжение в течение 30 минут (16 часов до измерения) при этом:							
	ток утечки	не превышает заданных значений						
	изменение емкости	не более ±20% от заданного значения						
	фактор дестабилизации	не более 200% от заданного значения						

### Габаритные размеры



### Коэффициенты для импульсного тока:

Частота, Гц	50	120	1K	10K	20K
Ном.напр.,В	Множитель				
меньше 50	0.95	1.00	1.10	1.15	1.15
63 - 100	0.95	1.00	1.16	1.30	1.33
больше 160	0.90	1.00	1.20	1.50	1.55

Температура	40°C	55°C	70°C	85°C	105°C
Множитель	2.7	2.5	2.1	1.7	1.0

## Габаритные размеры корпуса, максимальный импульсный ток при 105°C 120Гц.

Ном.на пр.,В	16		25		35		50		63		80		100	
	Емкость	Ток	Емкость	Ток	Емкость	Ток	Емкость	Ток	Емкость	Ток	Емкость	Ток	Емкость	Ток
	мкф	A (rms)	мкф	A (rms)	мкф	A (rms)	мкф	A (rms)	мкф	A (rms)	мкф	A (rms)	мкф	A (rms)
22×25	6800	1.6	4700	1.55	3300	1.43	1800	1.31	1200	1.25	820	1.11	560	1.07
22×30	10000	1.99	6800	1.91	3900	1.65	2700	1.70	1800	1.52	1200	1.39	820	0.35
22×35	12000	2.28	8200	2.14	5600	2.02	3300	1.98	2200	1.73	1500	1.61	1000	1.54
22×40	15000	2.64	10000	2.40	6800	2.28	3900	2.25	2700	1.97	1800	1.83	1200	1.74
22×45	18000	2.98	12000	2.69			4700	2.56			2200	2.09	1500	1.99
22×50					8200	2.67	5600	2.89	3300	2.32				
25×25	10000	1.99	6800	1.91	4700	1.78	2700	1.7	1800	1.52	1200	1.39	820	1.35
25×30	12000	2.3	8200	2.16	5600	2.04	3300	2.00	2200	1.75	1500	1.62	1000	1.56
25×35	15000	2.68	10000	2.44	6800	2.31	3900	2.28	2700	1.99	2200	2.01	1200	1.76
25×40	18000	3.04	12000	2.74	8200	2.60	5600	2.81	3300	2.27			1500	2.03
25×45	22000	3.4	15000	3.15	10000	2.92			3900	2.54	2700	2.43	1800	2.28
25×50	2700	3.81	18000	3.54	12000	3.26	6800	3.37	4700	2.88	3300	2.76	2200	2.57
30×25	12000	2.38	8200	2.25	5600	2.12	3900	2.22	2700	1.93	1800	1.81	1200	1.71
30×30	18000	3.00	12000	2.70	8200	2.56	4700	2.58	3300	2.24	2200	2.10	1500	2.00
30×35	22000	3.39	15000	3.13	10000	2.96	5600	2.95	3900	2.55	2700	2.43	1800	2.27
30×40	27000	3.83	18000	3.54	12000	3.28	6800	3.39	4700	2.9	3300	2.78	2200	2.59
30×45	33000	4.3	22000	4.24	15000	3.74	8200	3.71	5600	3.28	3900	3.12	2700	2.94
30×50	39000	4.74					10000	4.09	6800	3.73	4700	3.56	3300	3.32
35×25	18000	3.10	12000	2.80	8200	2.78	4700	2.67	3300	2.41	2200	2.17	1500	2.07
35×30	27000	3.74	15000	3.22	12000	3.20	6800	3.31	4700	2.83	3300	2.71	2200	2.52
35×35	33000	4.24	22000	3.96	15000	3.69	8200	3.66	5600	3.24	3900	3.07	2700	2.90
35×40	39000	4.72			18000	4.16	10000	4.07	6800	3.71	4700	3.50	3300	3.31
35×45	47000	5.27	27000	4.75			12000	4.50	8200	4.16	5600	3.87	3900	3.69
35×50			33000	5.39	22000	4.92			10000	4.69	6800	4.19	4700	4.14

Ном.на пр.,В	160		180		200		250		350		400		450	
	Емкость	Ток	Емкость	Ток	Емкость	Ток	Емкость	Ток	Емкость	Ток	Емкость	Ток	Емкость	Ток
	мкф	A (rms)	мкф	A (rms)	мкф	A (rms)	мкф	A (rms)	мкф	A (rms)	мкф	A (rms)	мкф	A (rms)
22×25	330	1.16	270	1.08	220	1.08	180	0.94	68	0.56	68	0.47		
22×30	390	1.43	330	1.30	330	1.30	220	1.10	100	0.70	82	0.56	39	0.35
22×35	470	1.52	470	1.50	390	1.41	270	1.13	120	0.73	120	0.64	47	0.41
22×40	560	1.62	560	1.62	470	1.50	330	1.20	150	0.79	150	0.70	56	0.47
22×45	680	1.70			560	1.58	390	1.26	180	0.81			68	0.54
22×50	820	1.81	680	1.76	680	1.68	470	1.37	220	0.93	180	0.78		
25×25	470	1.55	390	1.35	330	1.35	220	1.15	100	0.70	82	0.65		
25×30	560	1.73	470	1.62	470	1.47	330	1.30	150	0.82	120	0.70		
25×35	680	1.81	560	1.69	560	1.65	390	1.41	180	0.89	150	0.73		
25×40	820	1.98	680	1.72	680	1.80	470	1.52	220	0.97	180	0.82	82	0.62
25×45	1000	2.04	820	1.78			560	1.59			220	0.87	100	0.67
25×50	1200	2.12	1000	1.91	820	1.87	680	1.66	270	1.01	270	0.94	120	0.77
30×25	680	1.82	560	1.67	470	1.56	330	1.30	150	0.82	120	0.78		
30×30	820	1.98	680	1.74	680	1.82	470	1.36	180	0.90	180	0.83		
30×35	1000	2.14	820	1.85	820	1.99	560	1.57	270	1.05	220	0.86		
30×40	1200	2.22	1000	2.01			680	1.76			270	0.95	150	0.85
30×45	1500	2.46	1200	2.19	1000	2.17	820	1.83	330	1.16	330	1.11		
30×50			1500	2.36	1200	2.22	1000	1.87	390	1.26	390	1.15	180	1.01
35×25	820	1.93	680	1.92	680	1.96	470	1.40	220	0.98	180	0.86		
35×30	1200	2.40	1000	2.16	820	2.07	560	1.56	270	1.01	270	0.91	120	0.72
35×35	1500	2.53	1200	2.34	1000	2.22	820	1.82	330	1.16	330	1.13		
35×40			1500	2.56	1200	2.42	1000	1.99	390	1.26	390	1.26		
35×45	1800	2.98	1800	2.67	1500	2.59	1200	2.10	470	1.35	470	1.31	220	1.12
35×50	2200	3.10			1800	2.70			560	1.51	560	1.50	270	1.29